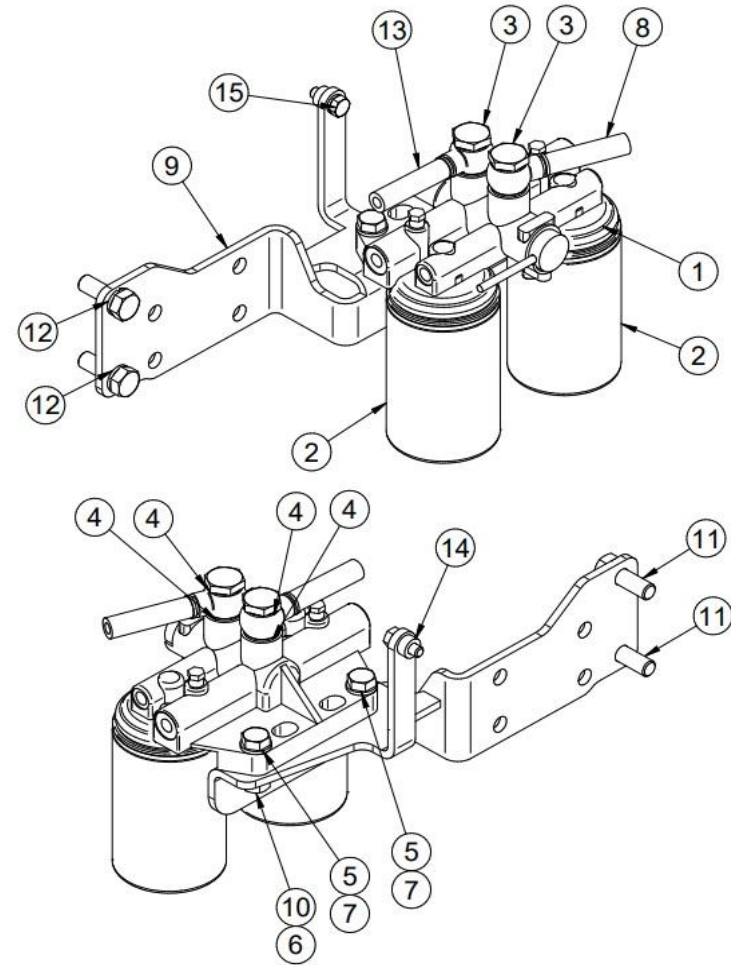


17A14000		Kit Doble Filtro gasoil			
FIG.	REF.	QTY	DESCR.	FROM	UPTO
1	17414002	1	Tapa Porta Filtro gasoil Doble		
2	19424022	2	Elemento Filtro Gasoil SDZ-165/205/280		
3	16514022	2	Tornillo Hueco 18x150		
4	57000378	4	Arandela Aluminio 18-24-1,5		
5	51030010	2	Arandela Acero DIN 125-10 Cincada		
6	53033010	2	Arandela GROWER DIN 127-10 Cincada		
7	52101311	2	Tornillo DIN 931 M10-40 8.8 Cincado		
8	17414004	1	Tubo gasoil Doble Filtro		
9	17A14001	1	Soporte Filtro gasoil Doble		
10	52120010	2	Tuerca DIN 934 M10 8.8 (C.10) Cincada		
11	52102360	2	Tornillo DIN 933 M12-35 8.8 Cincado		
12	51030012	2	Arandela Acero DIN 125-12 Cincada		
13	17A14006	1	Tubo gasoil Doble Filtro		
14	1A010023	1	Grueso		
15	52102258	1	Tornillo DIN 933 M8-25 8.8 Cincado		
NS	58088284	3	Abraz. Plástico 4,8 x 200 Negra [NS]		
NS	52111157	1	Varilla Rosca.DIN 913 M6-20 8.8 [NS]		
NS	59071161	2	Abraz. Fij. RSGU 1 16/12 W1 [NS]		
NS	17414006	1	Empalme [NS]		



[NS] No mostrada