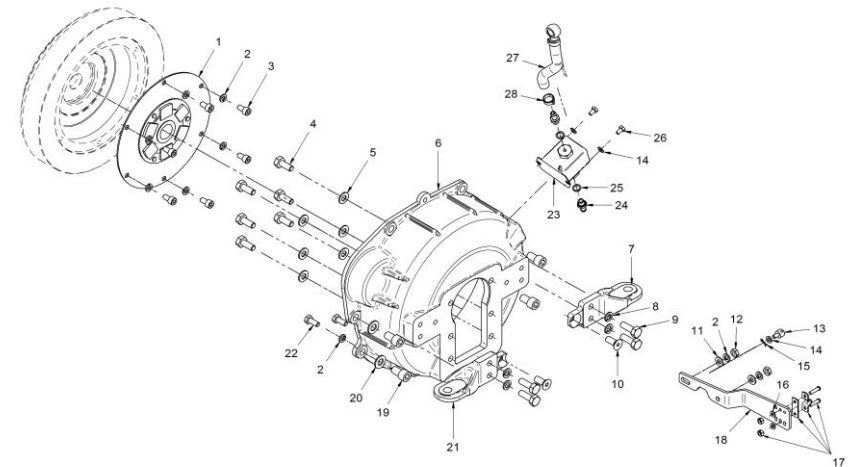


17610230.6		Kit Inv. ZF 15 MIV			
FIG.	REF.	QTY	DESCR.	FROM	UPTO
1	13810046	1	Acopl. Elástico Tipo A SAE 6,5		
2	53033008	12	Arandela GROWER DIN 127-8 Cincada		
3	52103256	6	Tornillo DIN 912 M8-16 8.8 Cincado		
4	52102308	6	Tornillo DIN 933 M10-25 8.8 Cincado		
5	53038010	6	Arandela DIN 6798-A 10 Cincada		
6	17610017	1	Carcasa Motor		
7	13810037.3	1	Soporte Posterior		
8	53033010	4	Arandela GROWER DIN 127-10 Cincada		
9	52102309	4	Tornillo DIN 933 M10-30 8.8 Cincado		
10	52105307	2	Tornillo DIN 7991 M10-20 10.9		
11	51030008	2	Arandela Acero DIN 125-8 Cincada		
12	52120008	2	Tuerca DIN 934 M8 8.8 (C.10) Cincada		
13	14719115	1	Terminal Cable		
14	51030006	5	Arandela Acero DIN 125-6 Cincada		
15	51051107	1	Pasador Aletas DIN-94 1,6-16		
16	51030005	2	Arandela Acero DIN 125-5 Cincada		
17	24810913	1	Brida Fijación Cable		
18	24610901	1	Soporte Morse Inv.		
19	53203357	4	Tornillo DIN 912 M12-1,25-20 12.9		
20	53038012	4	Arandela DIN 6798-A 12 Cincada		
21	13810037.2	1	Soporte Posterior		
22	52102257	4	Tornillo DIN 933 M8-20 8.8 Cincado		
23	13814070	1	Bomba Alimentación Elect. 12V		
24	13814072	2	Entronque 1/8" NPTF		
25	57000361	2	Arandela Aluminio 10-14-1,5		
26	52102154	2	Tornillo DIN 933 M6-10 8.8 Cincado		
27	13814017.5	1	Tubo Bomba Alimentación/Filtro D.8 0,16		
28	51086015	1	Abraz.Una Oreja con Aro Inter. 13-15,3		
NS	58088283	1	Abraz. Plástico 3,6 x 140 Negra [NS]		
NS	60900126	1	Ter. Bala Macho 4 mm Sec. 2,5 mm2 [NS]		



[NS] No mostrada