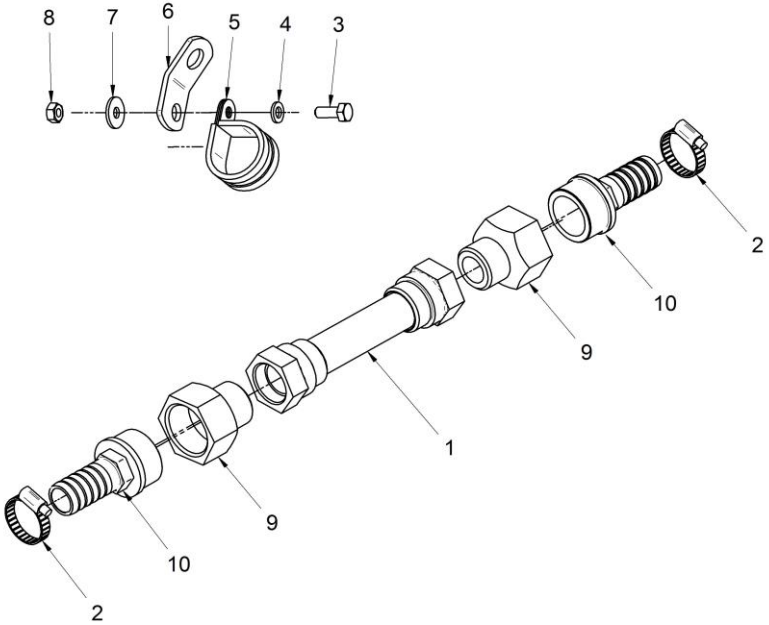


17610212		Kit Refrig. Aceite Inv. TMC-60 D19/27			
FIG.	REF.	QTY	DESCR.	FROM	UPTO
1	24880106	1	Kit Refrigerador TMC-60P D.20		
2	54081016	2	Abraz.DIN 3017 16-27/9 W4		
3	52102156	1	Tornillo DIN 933 M6-16 8.8 Cincado		
4	51030006	1	Arandela Acero DIN 125-6 Cincada		
5	59071304	1	Abraz. Fij. RSGU 1 30/15 W1		
6	13817011	1	Soporte Inst.Elect.		
7	51031006	1	Arandela DIN 9021 6 Cincada		
8	52120006	1	Tuerca DIN 934 M6 8.8 (C.10) Cincada		
9	17111012	2	Racor M-3/4 - H1"		
10	60371055	2	Entronque 1" x 20		
NS	M87501927	1,1	Manguera Refrig.Alta Calidad D. 19-27 [NS]		
NS	58088280	1	Abraz. Plástico 7,5 x 365 Negra [NS]		



[NS] No mostrada