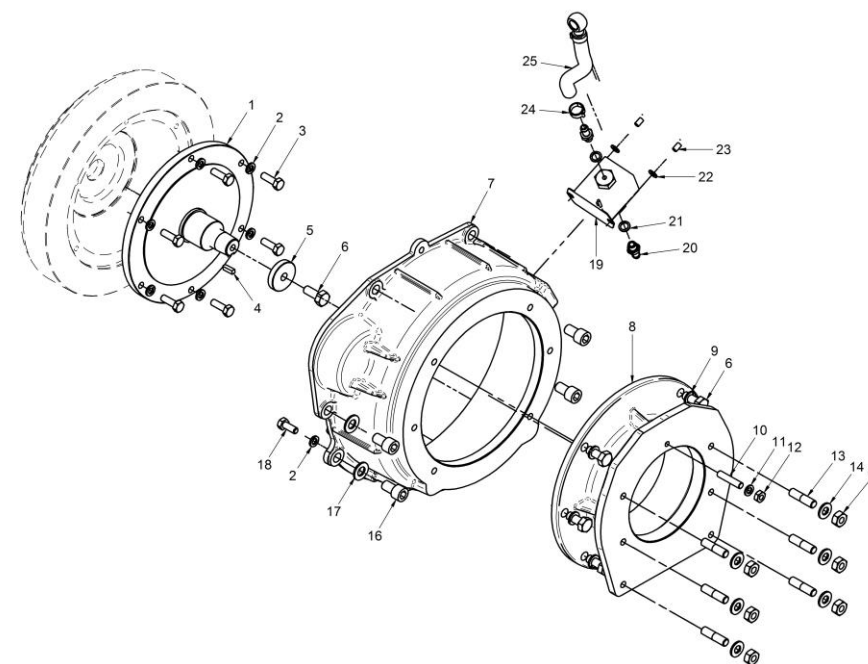


17610125.6
Kit Cola SDRIVE BUKH DV10/DV20/DV24

FIG.	REF.	QTY	DESCR.	FROM	UPTO
1	17610025	1	Eje Arrastre		
2	53033008	10	Arandela GROWER DIN 127-8 Cincada		
3	52102258	6	Tornillo DIN 933 M8-25 8.8 Cincado		
4	17310027	1	Chaveta		
5	13910027	1	Arandela [NP]		
6	52102308	7	Tornillo DIN 933 M10-25 8.8 Cincado		
7	17610016	1	Carcasa Motor SAE7		
8	13910026	1	Carcasa P/.Cola BUKH DV-20/24		
9	53033010	6	Arandela GROWER DIN 127-10 Cincada		
10	12110018	1	Espárrago M8		
11	53038008	1	Arandela DIN 6798-A 8 Cincada		
12	52120008	1	Tuerca DIN 934 M8 8.8 (C.10) Cincada		
13	16511007	6	Espárrago Tapa Refrigerador		
14	53038010	12	Arandela DIN 6798-A 10 Cincada		
15	52120010	6	Tuerca DIN 934 M10 8.8 (C.10) Cincada		
16	53203357	4	Tornillo DIN 912 M12-1,25-20 12.9		
17	53038012	4	Arandela DIN 6798-A 12 Cincada		
18	52102257	4	Tornillo DIN 933 M8-20 8.8 Cincado		
19	13814070	1	Bomba Alimentación Elect. 12V		
20	13814072	2	Entronque 1/8" NPTF		
21	57000361	2	Arandela Aluminio 10-14-1,5		
22	51030006	2	Arandela Acero DIN 125-6 Cincada		
23	52102154	2	Tornillo DIN 933 M6-10 8.8 Cincado		
24	51086015	1	Abraz.Una Oreja con Aro Inter. 13-15,3		
25	13814017.5	1	Tubo Bomba Alimentación/Filtro D.8 0,16		
NS	58088283	1	Abraz. Plástico 3,6 x 140 Negra [NS]		
NS	60900126	1	Ter. Bala Macho 4 mm Sec. 2,5 mm2 [NS]		



[NP] No suministrada

[NS] No mostrada