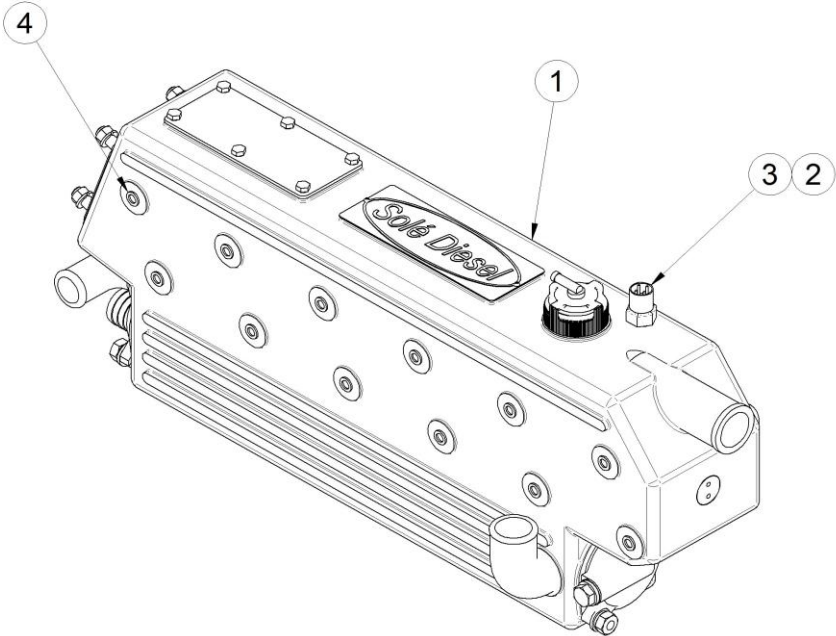


17517020C		Kit Nivel Refrigerante Montado 12/24V			
FIG.	REF.	QTY	DESCR.	FROM	UPTO
1	17511000R	1	Conjunto Refrig. Agua SM-105 RMRS		
2	57000369	1	Arandela Aluminio 14-20-1,5		
3	60900019	1	Sonda Nivel Líquido Refr. M14x1,5 12/24V		
4	56000057	12	Arandela Cobre 8-13-1,5		
NS	60974551	1	Inst. Elect. ADIC. Panel COMAP 3 Vías [NS]		
NS	60974550.1	1	Inst. Elect. Grupo Sensores Alarma SM-105 [NS]		



[NS] No mostrada