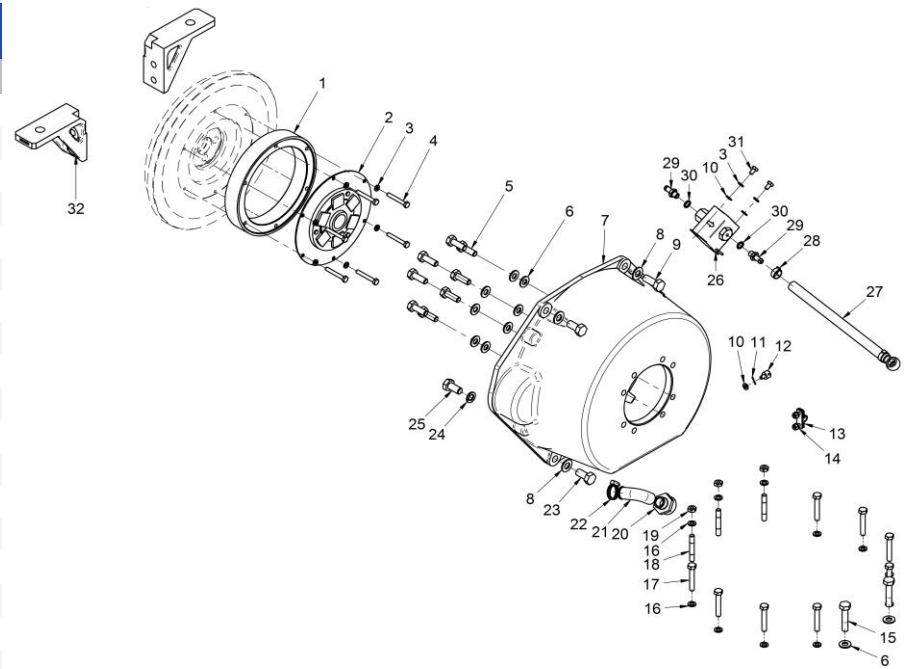


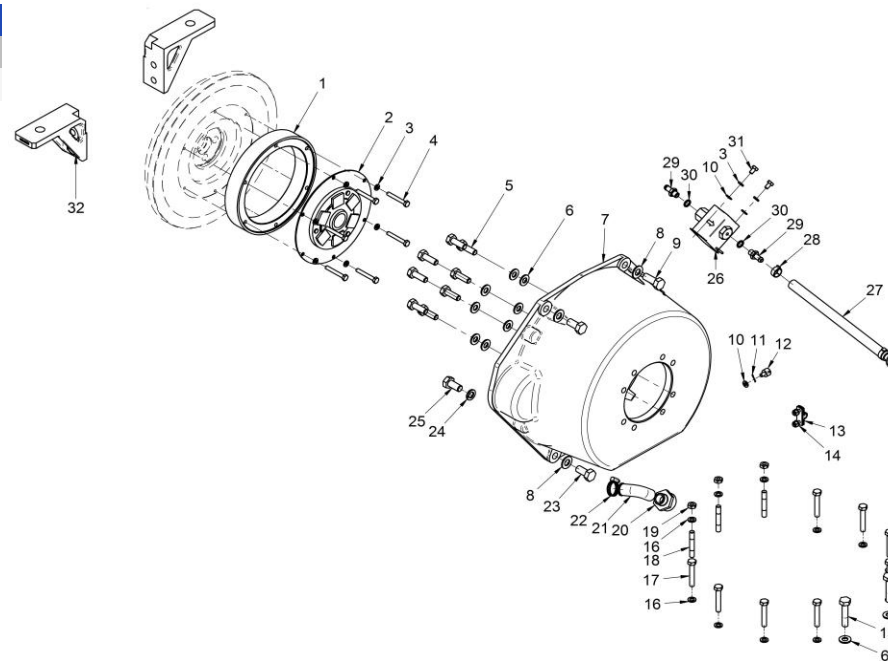
**17332100T      Kit Cola SDRIVE TECHNO.SP60**

FIG.	REF.	QTY	DESCR.	FROM	UPTO
1	17210044	1	Suplemento Volante		
2	17310070	1	Acopl. Elástico Tipo A D. 185		
3	53033006	8	Arandela GROWER DIN 127-6 Cincada		
4	52101162	6	Tornillo DIN 931 M6-45 8.8 Cincado		
5	52102309	8	Tornillo DIN 933 M10-30 8.8 Cincado		
6	53038010	11	Arandela DIN 6798-A 10 Cincada		
7	17210013	1	Carcasa Adaptación Cola TECHNODRIVE		
8	53038012	4	Arandela DIN 6798-A 12 Cincada		
9	52202359	1	Tornillo DIN 933 M12-1,25-30 8.8		
10	51030006	6	Arandela Acero DIN 125-6 Cincada		
11	51051107	1	Pasador Aletas DIN-94 1,6-16		
12	14719115	1	Terminal Cable		
13	24810913	1	Brida Fijación Cable		
14	51030005	2	Arandela Acero DIN 125-5 Cincada		
15	52101313	2	Tornillo DIN 931 M10-50 8.8 Cincado		
16	53038008	11	Arandela DIN 6798-A 8 Cincada		
17	52101263	8	Tornillo DIN 931 M8-50 8.8 Cincado		
18	40019030	3	Espárrago		
19	52120008	3	Tuerca DIN 934 M8 8.8 (C.10) Cincada		
20	17211036	1	Reducción M-M 1"-1/2" Gas		
21	13211035	1	Codo 1/2" (largo)		
22	54081020	2	Abraz.DIN 3017 20-32/9 W4		
23	52202358	3	Tornillo DIN 933 M12-1,25-25 8.8		
24	53033012	3	Arandela Grower DIN 127-12 Cincada		
25	52102358	2	Tornillo DIN 933 M12-25 8.8 Cincado		
26	13814070	1	Bomba Alimentación Elect. 12V		
27	13814012	1	Tubo Bomba/Filtro D.8 0,26		
28	51086015	1	Abraz.Una Oreja con Aro Inter. 13-15,3		
29	13814072	2	Entronque 1/8" NPTF		
30	57000361	2	Arandela Aluminio 10-14-1,5		
31	52102154	2	Tornillo DIN 933 M6-10 8.8 Cincado		
32	17210005.1	2	Soporte Anterior Cola TECHNO.SP60		
NS	M87501927	1,11	Manguera Refrig.Alt.a Calidad D. 19-27 [NS]		
NS	58088282	2	Abraz. Plástico 2,50 x 98 Negra [NS]		
NS	60900126	1	Ter. Bala Macho 4 mm Sec. 2,5 mm2 [NS]		



[NS] No mostrada

17332100T		Kit Cola SDRIVE TECHNO.SP60			
FIG.	REF.	QTY	DESCR.	FROM	UPTO
NS	60121005	1	Llave de Paso 1/2" [NS]		



[NS] No mostrada