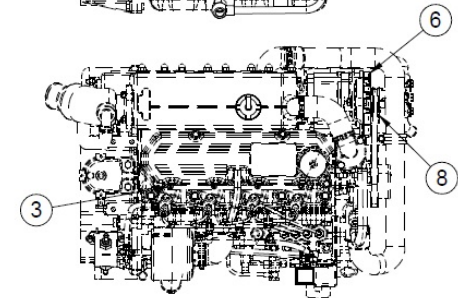
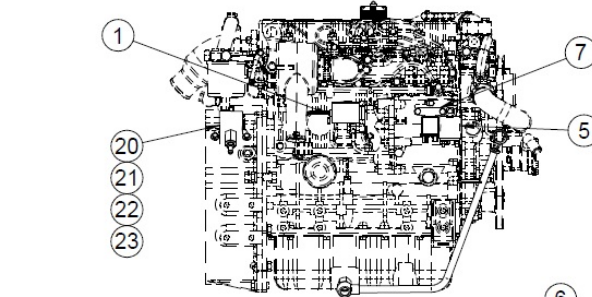
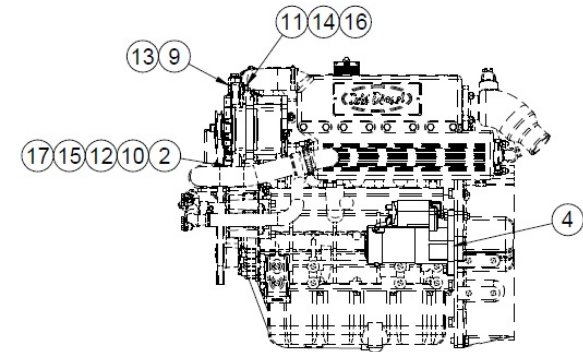


17317206G		Kit Pasar a 24V. Grupo			
FIG.	REF.	QTY	DESCR.	FROM	UPTO
1	13824025.2G	1	Paro Eléctrico 24V ETR		
2	17217020	1	Grueso 10,5x25x36		
3	17227017.2	4	Bujía Pre calentamiento 24V		
4	17327001.2	1	Motor de arranque 24 V		
5	17417005	1	Relé 24V 24V-100A		
6	17417024	1	Alt. 28V/55A Encasquillado D-10		
7	17527006	1	Relé Bujías 24V		
8	17617003	1	Polea Alt.		
9	51030008	1	Arandela Acero DIN 125-8 Cincada		
10	51030010	2	Arandela Acero DIN 125-10 Cincada		
11	51031008	1	Arandela DIN 9021 8 Cincada		
12	52101325	1	Tornillo DIN 931 M10-120 8.8 Cincado		
13	52102260	1	Tornillo DIN 933 M8-35 8.8 Cincado		
14	52120008	1	Tuerca DIN 934 M8 8.8 (C.10) Cincada		
15	52120010	1	Tuerca DIN 934 M10 8.8 (C.10) Cincada		
16	53033008	2	Arandela GROWER DIN 127-8 Cincada		
17	53033010	1	Arandela GROWER DIN 127-10 Cincada		
18	17021028	1	Correa Tipo SPZX 987		
19	17227007.1	1	Tensor Alt.		
20	19014070	1	Bomba Alimentación Eléctrica 24V.		
21	13814072	2	Entronque 1/8" NPTF		
22	57000361	2	Arandela Aluminio 10-14-1,5		
23	60900126	1	Ter. Bala Macho 4 mm Sec. 2,5 mm2		
NS	51086015	1	Abraz.Una Oreja con Aro Inter. 13-15,3 [NS]		
NS	52035008	1	Arandela DIN 6340-8.4 [NS]		
NS	58088285	1	Abraz. Plástico 4,8 x 290 Negra [NS]		
NS	52101268	1	Tornillo DIN 931 M8-75 8.8 Cincado [NS]		
NS	53038008	1	Arandela DIN 6798-A 8 Cincada [NS]		



[NS] No mostrada