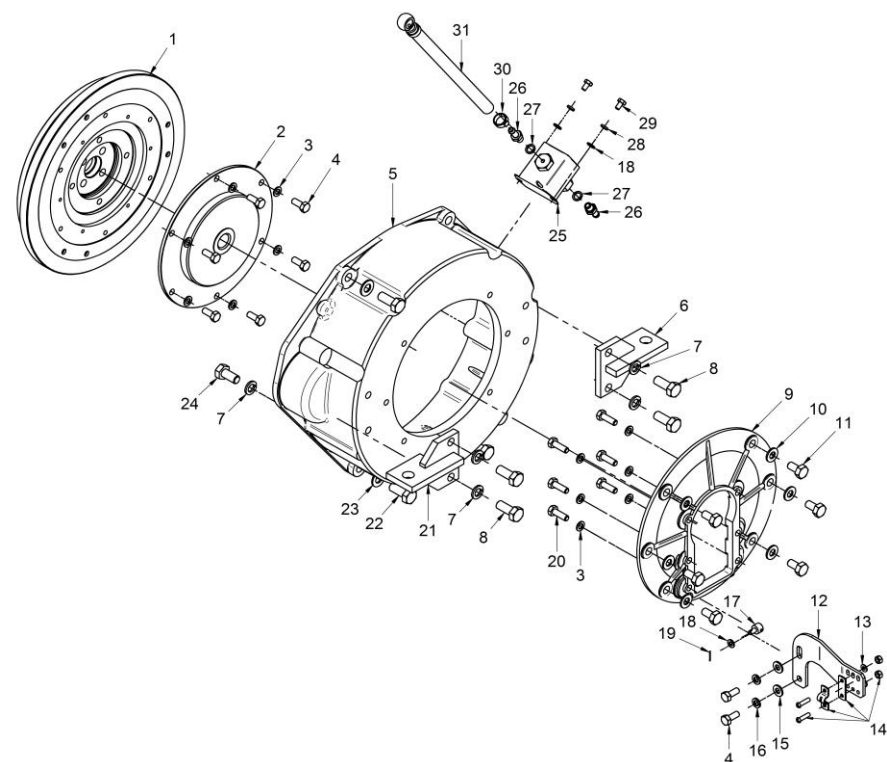


**17310244.4**
**Kit Inv. TMC-260 Sop. Morse**

FIG.	REF.	QTY	DESCR.	FROM	UPTO
1	17322027.4.1	1	Volante Mecanizado SAE 6.5		
2	17210071	1	Acopl. Elástico Tipo B SAE 6"1/2		
3	53038008	12	Arandela DIN 6798-A 8 Cincada		
4	52102257	8	Tornillo DIN 933 M8-20 8.8 Cincado		
5	13410018	1	Carcasa Acopl. SAE 7		
6	17010003	1	Soporte Posterior Izquierdo Carcasa BW		
7	53033012	6	Arandela Grower DIN 127-12 Cincada		
8	52102359	4	Tornillo DIN 933 M12-30 8.8 Cincado		
9	24890021	1	Carcasa BW ACOPLAM. TMC		
10	53038010	6	Arandela DIN 6798-A 10 Cincada		
11	52102307	6	Tornillo DIN 933 M10-20 8.8 Cincado		
12	24880901	1	Soporte Morse Inv.		
13	51030005	2	Arandela Acero DIN 125-5 Cincada		
14	24810913	1	Brida Fijación Cable		
15	51030008	2	Arandela Acero DIN 125-8 Cincada		
16	53033008	2	Arandela GROWER DIN 127-8 Cincada		
17	14719115	1	Terminal Cable		
18	51030006	6	Arandela Acero DIN 125-6 Cincada		
19	51051107	1	Pasador Aletas DIN-94 1,6-16		
20	52102258	6	Tornillo DIN 933 M8-25 8.8 Cincado		
21	17010004	1	Soporte Posterior Derecho Carcasa BW		
22	52202359	3	Tornillo DIN 933 M12-1,25-30 8.8		
23	53038012	3	Arandela DIN 6798-A 12 Cincada		
24	52102358	2	Tornillo DIN 933 M12-25 8.8 Cincado		
25	13814070	1	Bomba Alimentación Elect. 12V		
26	13814072	2	Entronque 1/8" NPTF		
27	57000361	2	Arandela Aluminio 10-14-1,5		
28	53033006	2	Arandela GROWER DIN 127-6 Cincada		
29	52102154	2	Tornillo DIN 933 M6-10 8.8 Cincado		
30	51086015	1	Abraz.Una Oreja con Aro Inter. 13-15,3		
31	13814012	1	Tubo Bomba/Filtro D.8 0,26		
NS	58088283	2	Abraz. Plástico 3,6 x 140 Negra [NS]		
NS	24890026	2	Tapa [NS]		
NS	60900126	1	Ter. Bala Macho 4 mm Sec. 2,5 mm2 [NS]		



[NS] No mostrada