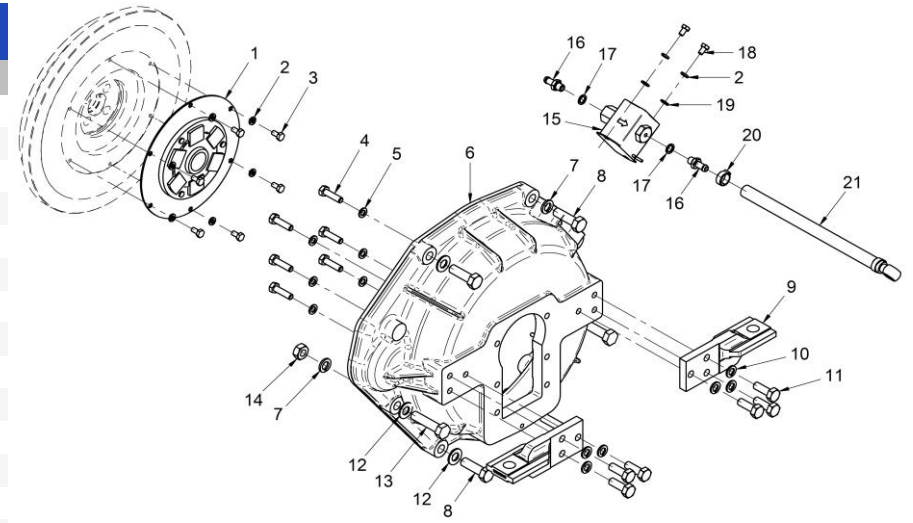


17310243		Kit Inv. TTMC35			
FIG.	REF.	QTY	DESCR.	FROM	UPTO
1	17310070	1	Acopl. Elástico Tipo A D. 185		
2	53033006	8	Arandela GROWER DIN 127-6 Cincada		
3	52102155	6	Tornillo DIN 933 M6-12 8.8 Cincado		
4	52101259	6	Tornillo DIN 931 M8-30 8.8 Cincado		
5	53038008	6	Arandela DIN 6798-A 8 Cincada		
6	17210009	1	Carcasa Acopl. Inv.		
7	53033012	2	Arandela Grower DIN 127-12 Cincada		
8	52202361	3	Tornillo DIN 933 M12-1,25-40 8.8		
9	17210026	2	Soporte Posterior		
10	53033010	6	Arandela GROWER DIN 127-10 Cincada		
11	52102309	6	Tornillo DIN 933 M10-30 8.8 Cincado		
12	53038012	5	Arandela DIN 6798-A 12 Cincada		
13	52101363	2	Tornillo DIN 931 M12-50 8.8 Cincado		
14	52120012	2	Tuerca DIN 934 M12 8.8 (C.10) Cincada		
15	13814070	1	Bomba Alimentación Elect. 12V		
16	13814072	2	Entronque 1/8" NPTF		
17	57000361	2	Arandela Aluminio 10-14-1,5		
18	52102154	2	Tornillo DIN 933 M6-10 8.8 Cincado		
19	51030006	2	Arandela Acero DIN 125-6 Cincada		
20	54081008	1	Abraz.DIN 3017 8-16/9 W4		
21	13814012	1	Tubo Bomba/Filtro D.8 0,26		
NS	58088283	2	Abraz. Plástico 3,6 x 140 Negra [NS]		
NS	60900126	1	Ter. Bala Macho 4 mm Sec. 2,5 mm2 [NS]		



[NS] No mostrada