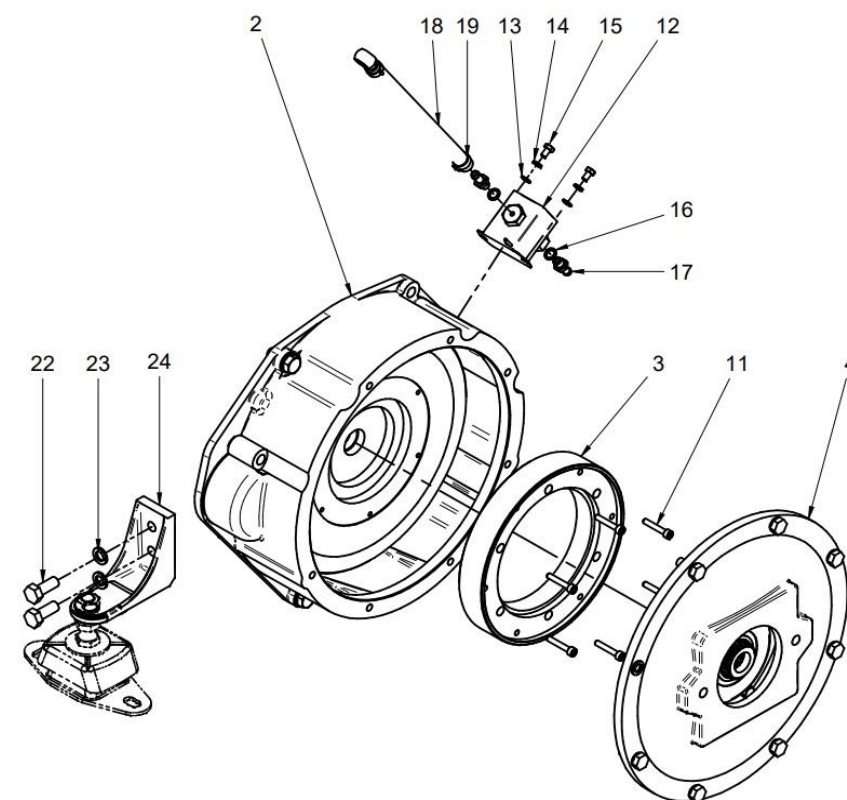


17310242
Kit Bomba SAE B 2 Taladros Eje 15Z 16/32

FIG.	REF.	QTY	DESCR.	FROM	UPTO
2	13410019C	1	Carcasa Acopl. SAE 5(con torn.fij)		
3	17310011	1	Suplemento Volante SAE 6 1/2		
4	17310242.1	1	ACOPL. SAE 6,5 Y BOMBA SAE B2		
11	52103160	6	Tornillo DIN 912 M6-35 8.8 Cincado		
12	13814070	1	Bomba Alimentación Elect. 12V		
13	51030006	2	Arandela Acero DIN 125-6 Cincada		
14	53033006	2	Arandela GROWER DIN 127-6 Cincada		
15	52102154	2	Tornillo DIN 933 M6-10 8.8 Cincado		
16	57000361	2	Arandela Aluminio 10-14-1,5		
17	13814072	2	Entronque 1/8" NPTF		
18	13814012	1	Tubo Bomba/Filtro D.8 0,26		
19	51086016	1	Abraz.Una Oreja con Aro Inter. 14-16,3		
22	52202359	4	Tornillo DIN 933 M12-1,25-30 8.8		
23	53033012	4	Arandela Grower DIN 127-12 Cincada		
24	17210028	2	Soporte Anterior		
NS	52203308	4	Tornillo DIN 912 M10-1,25-25 12.9 Pavon. [NS]		
NS	60900126	1	Ter. Bala Macho 4 mm Sec. 2,5 mm2 [NS]		



[NS] No mostrada