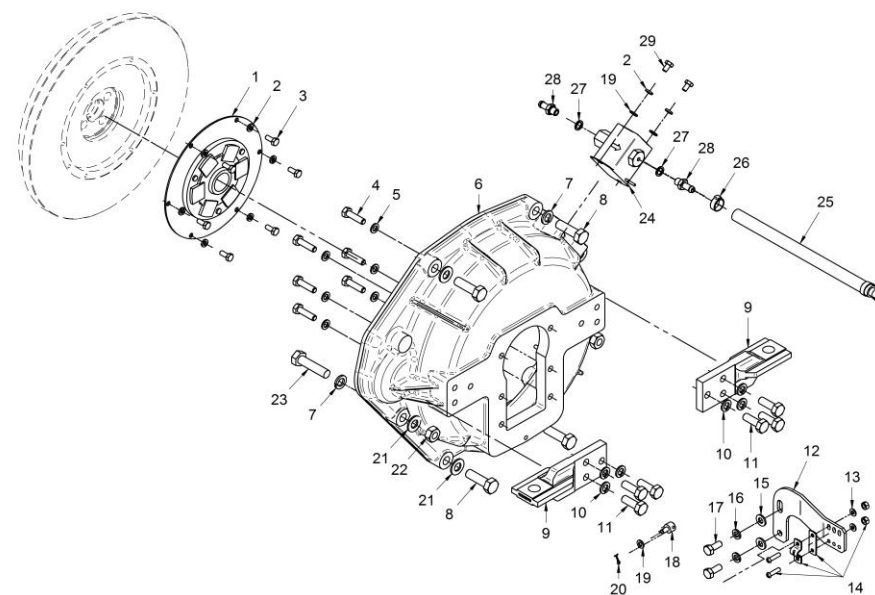


17310240
Kit Inv. TMC-60/60A Sop. Morse

FIG.	REF.	QTY	DESCR.	FROM	UPTO
1	17310070	1	Acopl. Elástico Tipo A D. 185		
2	53033006	6	Arandela GROWER DIN 127-6 Cincada		
3	52102155	6	Tornillo DIN 933 M6-12 8.8 Cincado		
4	52101259	6	Tornillo DIN 931 M8-30 8.8 Cincado		
5	53038008	6	Arandela DIN 6798-A 8 Cincada		
6	17210009	1	Carcasa Acopl. Inv.		
7	53033012	2	Arandela Grower DIN 127-12 Cincada		
8	52202361	3	Tornillo DIN 933 M12-1,25-40 8.8		
9	17210026	2	Soporte Posterior		
10	53033010	6	Arandela GROWER DIN 127-10 Cincada		
11	52102309	6	Tornillo DIN 933 M10-30 8.8 Cincado		
12	24880901	1	Soporte Morse Inv.		
13	51030005	2	Arandela Acero DIN 125-5 Cincada		
14	24810913	1	Brida Fijación Cable		
15	51030008	2	Arandela Acero DIN 125-8 Cincada		
16	53033008	2	Arandela GROWER DIN 127-8 Cincada		
17	52102257	2	Tornillo DIN 933 M8-20 8.8 Cincado		
18	14719115	1	Terminal Cable		
19	51030006	3	Arandela Acero DIN 125-6 Cincada		
20	51051107	1	Pasador Aletas DIN-94 1,6-16		
21	53038012	5	Arandela DIN 6798-A 12 Cincada		
22	52120012	2	Tuerca DIN 934 M12 8.8 (C.10) Cincada		
23	52101363	2	Tornillo DIN 931 M12-50 8.8 Cincado		
24	13814070	1	Bomba Alimentación Elect. 12V		
25	13814012	1	Tubo Bomba/Filtro D.8 0,26		
26	51086015	1	Abraz.Una Oreja con Aro Inter. 13-15,3		
27	57000361	2	Arandela Aluminio 10-14-1,5		
28	13814072	2	Entronque 1/8" NPTF		
29	52102154	2	Tornillo DIN 933 M6-10 8.8 Cincado		
NS	58088283	1	Abraz. Plástico 3,6 x 140 Negra [NS]		
NS	60900126	1	Ter. Bala Macho 4 mm Sec. 2,5 mm2 [NS]		



[NS] No mostrada