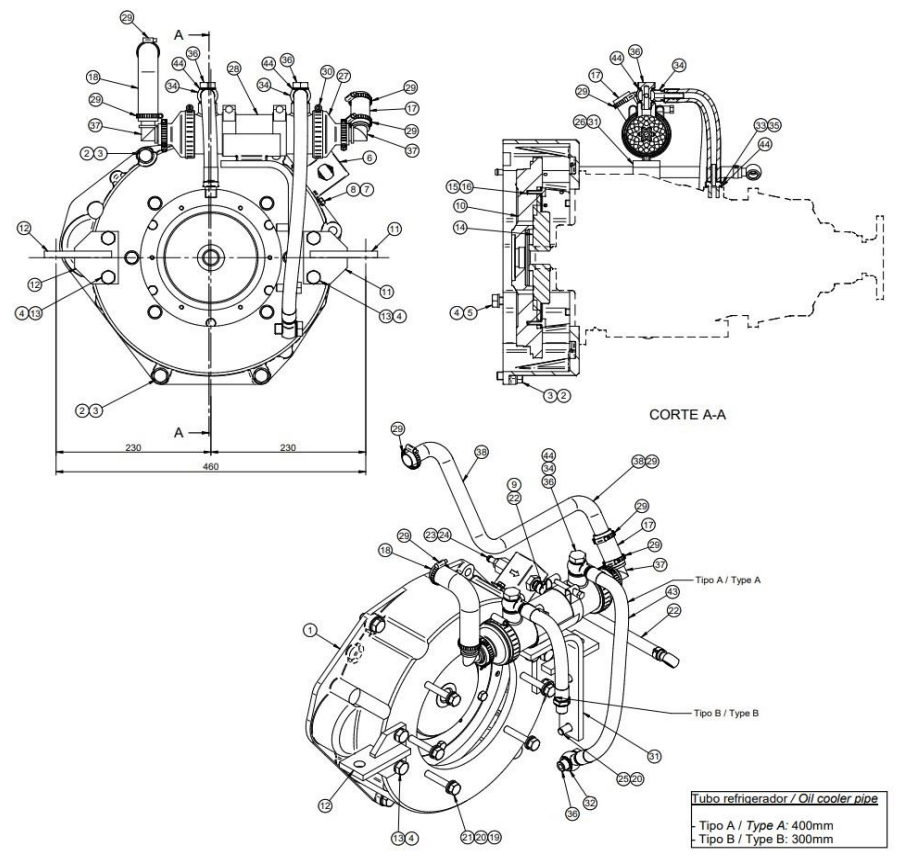


17310221.4 Kit Inv. BORG WARNER y Refrig. Aceite

FIG.	REF.	QTY	DESCR.	FROM	UPTO
1	13410018	1	Carcasa Acopl. SAE 7		
2	53038012	3	Arandela DIN 6798-A 12 Cincada		
3	52202359	3	Tornillo DIN 933 M12-1,25-30 8.8		
4	53033012	6	Arandela Grower DIN 127-12 Cincada		
5	52102358	2	Tornillo DIN 933 M12-25 8.8 Cincado		
6	13814070	1	Bomba Alimentación Elect. 12V		
7	51030006	2	Arandela Acero DIN 125-6 Cincada		
8	52102154	2	Tornillo DIN 933 M6-10 8.8 Cincado		
9	51086015	1	Abraz.Una Oreja con Aro Inter. 13-15,3		
10	17322027.4.1	1	Volante Mecanizado SAE 6.5		
11	17010003	1	Soporte Posterior Izquierdo Carcasa BW		
12	17010004	1	Soporte Posterior Derecho Carcasa BW		
13	52102359	4	Tornillo DIN 933 M12-30 8.8 Cincado		
14	17210071	1	Acopl. Elástico Tipo B SAE 6"1/2		
15	53038008	6	Arandela DIN 6798-A 8 Cincada		
16	52102257	6	Tornillo DIN 933 M8-20 8.8 Cincado		
17	16111015	1	Manguito 20-28-55		
18	17611017	2	Codo Goma		
19	51030010	6	Arandela Acero DIN 125-10 Cincada		
20	53033010	6	Arandela GROWER DIN 127-10 Cincada		
21	52101318	6	Tornillo DIN 931 M10-75 8.8 Cincado		
22	13814012	1	Tubo Bomba/Filtro D.8 0,26		
23	57000361	2	Arandela Aluminio 10-14-1,5		
24	13814072	2	Entronque 1/8" NPTF		
25	52302309	2	Tornillo DIN 933 W7/16-30 8.8		
26	51083060	2	Abrazadera GP 59-63 W2		
27	15212007	2	Tapa Refrigerador		
28	1A012051	1	Refrigerador Aceite		
29	54081020	8	Abraz.DIN 3017 20-32/9 W4		
30	54082050	2	Abraz.DIN 3017 50-70/12 W4		
31	17112019	1	Soporte Refrig. Aceite		
32	59031017	7	Arandela Estanqueidad D.17,4		
33	14712032	1	Racor Macho Tubo Aceite		
34	14712035	3	Terminal esférico M16-D.10		
35	14712031	4	Campanilla Tubo Aceite		



[NS] No mostrada

17310221.4 Kit Inv. BORG WARNER y Refrig. Aceite

FIG.	REF.	QTY	DESCR.	FROM	UPTO
36	14712015	3	Tornillo Simple 3/8 Gas		
37	19421058.1	2	Acopl. Angular		
38	17011029	1	Tubo Salida Refrig.Inv. D.22		
NS	58088283	2	Abraz. Plástico 3,6 x 140 Negra [NS]		
NS	M84501019	0,7	Manguera Baja Presión D. 10-19 [NS]		
NS	53033011	2	Arandela GROWER DIN 127-11 Cincada [NS]		
NS	14912043	1	Racor Fij.Tubo FLEX.Inv. [NS]		
NS	60900126	1	Ter. Bala Macho 4 mm Sec. 2,5 mm ² [NS]		

