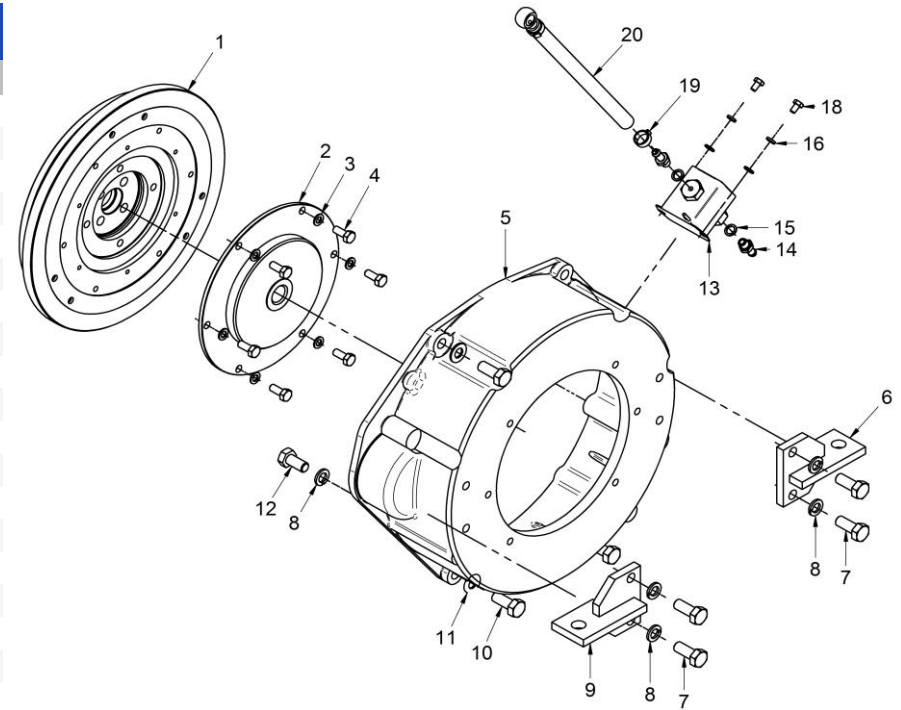


17310220.4
Kit Inv. BORG WARNER (sin Refrig.Aceite)

FIG.	REF.	QTY	DESCR.	FROM	UPTO
1	17322027.4.1	1	Volante Mecanizado SAE 6.5 [NP]		
2	17210071	1	Acopl. Elástico Tipo B SAE 6"1/2		
3	53038008	6	Arandela DIN 6798-A 8 Cincada		
4	52102257	6	Tornillo DIN 933 M8-20 8.8 Cincado		
5	13410018	1	Carcasa Acopl. SAE 7		
6	17010004	1	Soporte Posterior Derecho Carcasa BW		
7	52102359	4	Tornillo DIN 933 M12-30 8.8 Cincado		
8	53033012	6	Arandela Grower DIN 127-12 Cincada		
9	17010003	1	Soporte Posterior Izquierdo Carcasa BW		
10	52202359	3	Tornillo DIN 933 M12-1,25-30 8.8		
11	53038012	3	Arandela DIN 6798-A 12 Cincada		
12	52102358	2	Tornillo DIN 933 M12-25 8.8 Cincado		
13	13814070	1	Bomba Alimentación Elect. 12V		
14	13814072	2	Entronque 1/8" NPTF		
15	57000361	2	Arandela Aluminio 10-14-1,5		
16	53033006	2	Arandela GROWER DIN 127-6 Cincada		
17	51030006	2	Arandela Acero DIN 125-6 Cincada		
18	52102154	2	Tornillo DIN 933 M6-10 8.8 Cincado		
19	51086015	1	Abraz.Una Oreja con Aro Inter. 13-15,3		
20	13814012	1	Tubo Bomba/Filtro D.8 0,26		
NS	58088283	2	Abraz. Plástico 3,6 x 140 Negra [NS]		
NS	60900126	1	Ter. Bala Macho 4 mm Sec. 2,5 mm2 [NS]		



[NP] No suministrada
 [NS] No mostrada