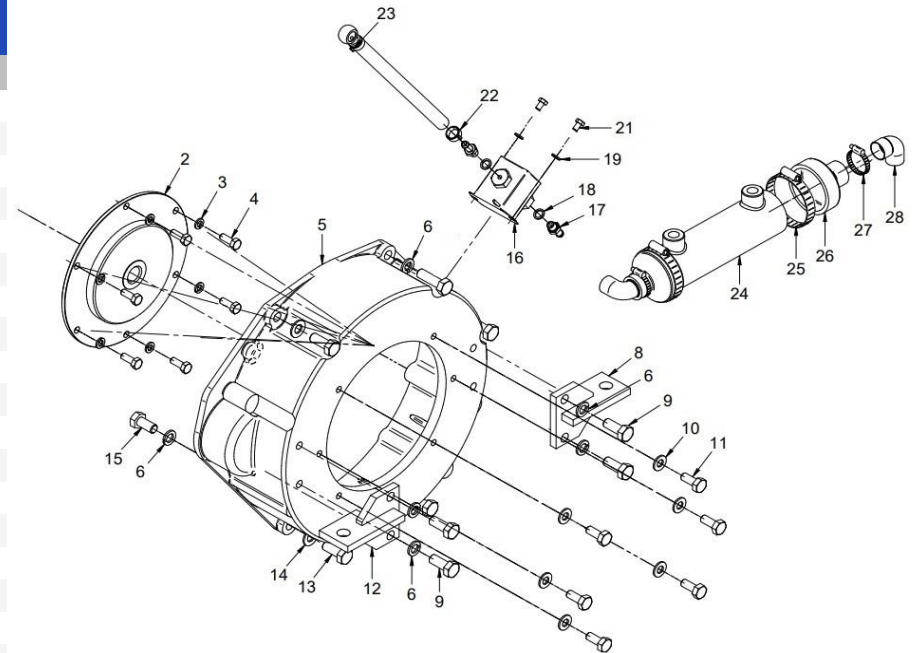


**17310214**
**Kit PRM DELTA Carcasa BW y Refrig.Aceite**

FIG.	REF.	QTY	DESCR.	FROM	UPTO
1	17322027.4.1	1	Volante Mecanizado SAE 6.5		
2	17210072	1	Acopl. Elástico Tipo E SAE 6"1/2 PRM		
3	53033008	6	Arandela GROWER DIN 127-8 Cincada		
4	52102257	6	Tornillo DIN 933 M8-20 8.8 Cincado		
5	13410018	1	Carcasa Acopl. SAE 7		
6	53033012	6	Arandela Grower DIN 127-12 Cincada		
8	17010003	1	Soporte Posterior Izquierdo Carcasa BW		
9	52102359	4	Tornillo DIN 933 M12-30 8.8 Cincado		
10	53038010	6	Arandela DIN 6798-A 10 Cincada		
11	52102308	6	Tornillo DIN 933 M10-25 8.8 Cincado		
12	17010004	1	Soporte Posterior Derecho Carcasa BW		
13	52202359	5	Tornillo DIN 933 M12-1,25-30 8.8		
14	53038012	5	Arandela DIN 6798-A 12 Cincada		
15	52102358	2	Tornillo DIN 933 M12-25 8.8 Cincado		
16	13814070	1	Bomba Alimentación Elect. 12V		
17	13814072	2	Entronque 1/8" NPTF		
18	57000361	2	Arandela Aluminio 10-14-1,5		
19	51030006	2	Arandela Acero DIN 125-6 Cincada		
21	52102154	2	Tornillo DIN 933 M6-10 8.8 Cincado		
22	51086015	1	Abraz.Una Oreja con Aro Inter. 13-15,3		
23	13814012	1	Tubo Bomba/Filtro D.8 0,26		
24	1A012051	1	Refrigerador Aceite		
25	54082050	4	Abraz.DIN 3017 50-70/12 W4		
26	15212007	2	Tapa Refrigerador		
27	54081020	4	Abraz.DIN 3017 20-32/9 W4		
28	56063022.1	2	Codo MH FIG.92 CU 22 MM.		
NS	58088283	2	Abraz. Plástico 3,6 x 140 Negra [NS]		
NS	14712015	2	Tornillo Simple 3/8 Gas [NS]		
NS	M87501927	1,5	Manguera Refrig.Alta Calidad D. 19-27 [NS]		
NS	59031017	4	Arandela Estanqueidad D.17,4 [NS]		
NS	13211041	1	Soporte Refrig. [NS]		
NS	60900126	1	Ter. Bala Macho 4 mm Sec. 2,5 mm2 [NS]		



[NS] No mostrada