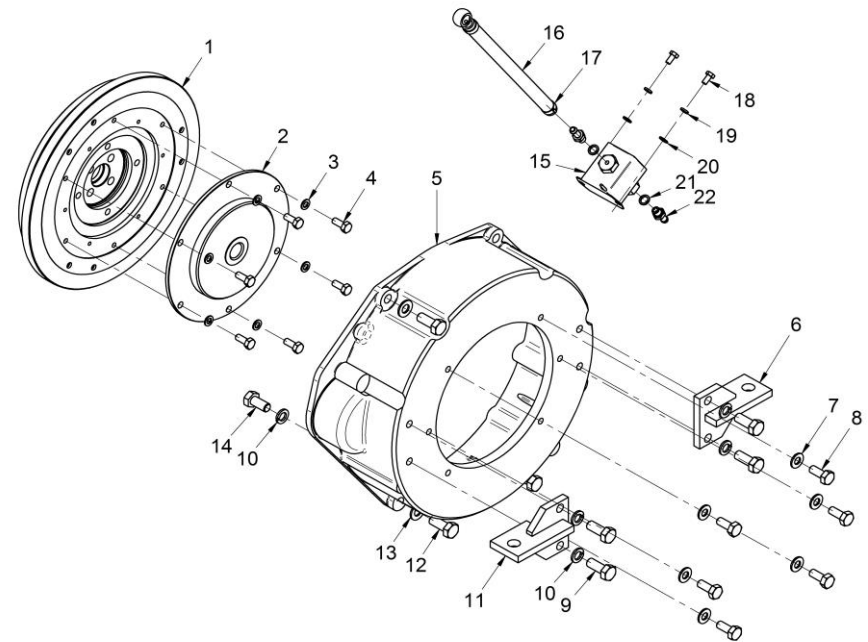


**17310212.4**
**Kit Inv. TM-345/A (sin refrig.)**

FIG.	REF.	QTY	DESCR.	FROM	UPTO
1	17322027.4.1	1	Volante Mecanizado SAE 6.5 [NP]		
2	17210071	1	Acopl. Elástico Tipo B SAE 6"1/2		
3	53038008	6	Arandela DIN 6798-A 8 Cincada		
4	52102257	6	Tornillo DIN 933 M8-20 8.8 Cincado		
5	13410018	1	Carcasa Acopl. SAE 7		
6	17010003	1	Soporte Posterior Izquierdo Carcasa BW		
7	53038010	6	Arandela DIN 6798-A 10 Cincada		
8	52102308	6	Tornillo DIN 933 M10-25 8.8 Cincado		
9	52102359	4	Tornillo DIN 933 M12-30 8.8 Cincado		
10	53033012	6	Arandela Grower DIN 127-12 Cincada		
11	17010004	1	Soporte Posterior Derecho Carcasa BW		
12	52202359	3	Tornillo DIN 933 M12-1,25-30 8.8		
13	53038012	3	Arandela DIN 6798-A 12 Cincada		
14	52102358	2	Tornillo DIN 933 M12-25 8.8 Cincado		
15	13814070	1	Bomba Alimentación Elect. 12V		
16	13814012	1	Tubo Bomba/Filtro D.8 0,26		
17	51086015	1	Abraz.Una Oreja con Aro Inter. 13-15,3		
18	52102155	2	Tornillo DIN 933 M6-12 8.8 Cincado		
19	53033006	2	Arandela GROWER DIN 127-6 Cincada		
20	51030006	2	Arandela Acero DIN 125-6 Cincada		
21	57000361	2	Arandela Aluminio 10-14-1,5		
22	13814072	2	Entronque 1/8" NPTF		
NS	58088283	2	Abraz. Plástico 3,6 x 140 Negra [NS]		
NS	60900126	1	Ter. Bala Macho 4 mm Sec. 2,5 mm2 [NS]		



[NP] No suministrada

[NS] No mostrada