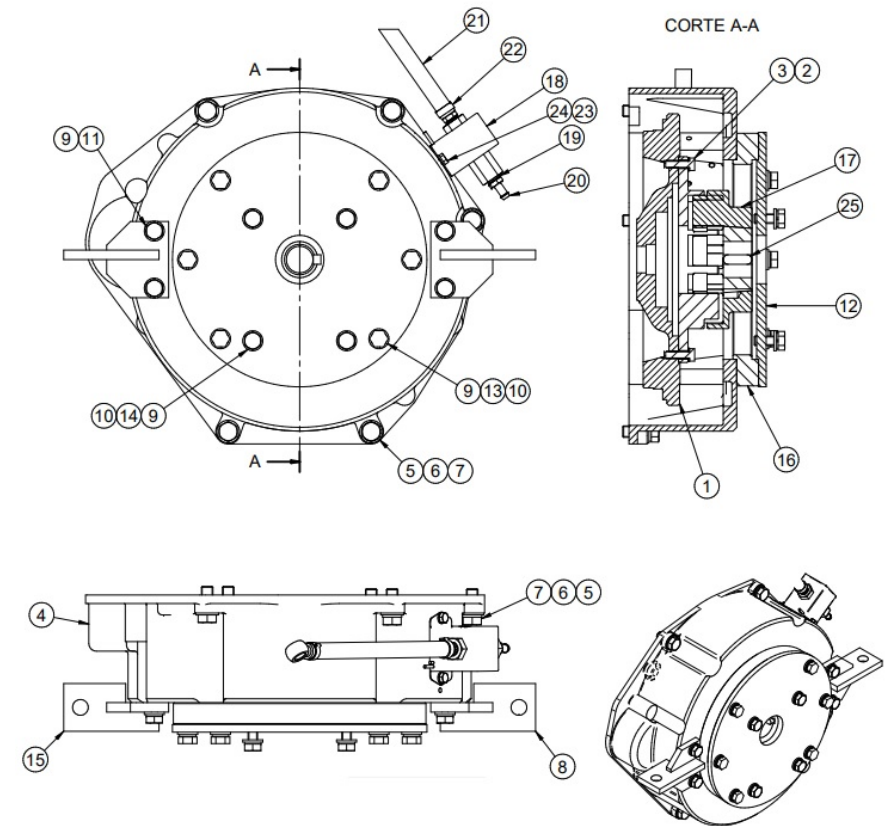


17310127
Kit Bomba OT 303 P32

FIG.	REF.	QTY	DESCR.	FROM	UPTO
1	17322027.1MEC	1	Volante Mecanizado [NP]		
2	53038008	6	Arandela DIN 6798-A 8 Cincada		
3	52102258	6	Tornillo DIN 933 M8-25 8.8 Cincado		
4	13410018	1	Carcasa Acopl. SAE 7		
5	53038012	5	Arandela DIN 6798-A 12 Cincada		
6	53033012	3	Arandela Grower DIN 127-12 Cincada		
7	52202359	5	Tornillo DIN 933 M12-1,25-30 8.8		
8	17010003	1	Soporte Posterior Izquierdo Carcasa BW		
9	51030010	14	Arandela Acero DIN 125-10 Cincada		
10	53033010	14	Arandela GROWER DIN 127-10 Cincada		
11	52102310	6	Tornillo DIN 933 M10-35 8.8 Cincado		
12	17310128	1	Carcasa Bomba OT SAE 7		
13	54102313	6	Tornillo DIN 933 M10-50 Inox.		
14	52102308	4	Tornillo DIN 933 M10-25 8.8 Cincado		
15	17010004	1	Soporte Posterior Derecho Carcasa BW		
16	16510004	1	Suplemento Carcasa Inv.		
17	17310129	1	Acoplamiento PROFLEX MB145T Con Brida SAE 6 1/2" + Casquillo		
18	13814070	1	Bomba Alimentación Elect. 12V		
19	57000361	2	Arandela Aluminio 10-14-1,5		
20	13814072	2	Entronque 1/8" NPTF		
21	13814012	1	Tubo Bomba/Filtro D.8 0,26		
22	51086016	1	Abraz.Una Oreja con Aro Inter. 14-16,3		
23	51030006	2	Arandela Acero DIN 125-6 Cincada		
24	52102154	2	Tornillo DIN 933 M6-10 8.8 Cincado		
25	10010126	1	Chaveta DIN 6885A 10-8-30		



[NP] No suministrada