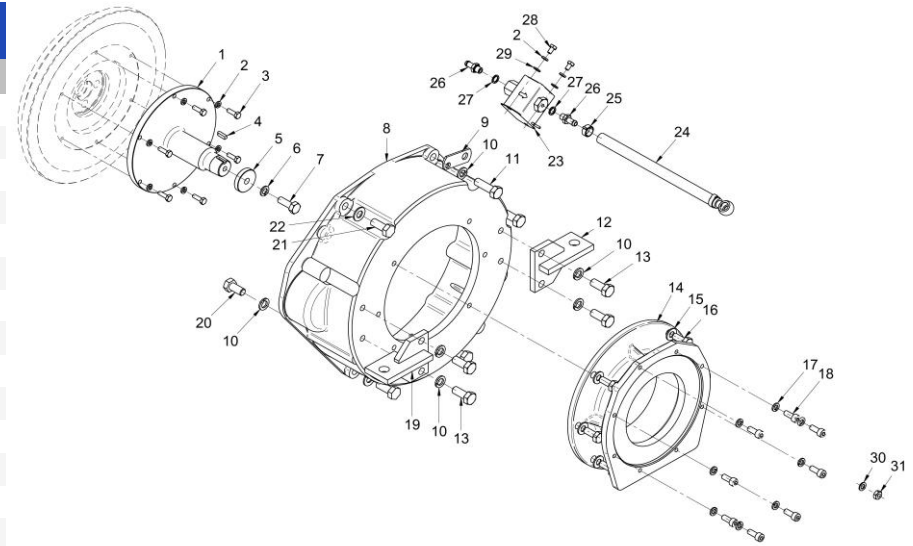


**17310125 Kit Cola BUKH DV36**

FIG.	REF.	QTY	DESCR.	FROM	UPTO
1	17310025	1	Eje		
2	53033006	10	Arandela GROWER DIN 127-6 Cincada		
3	52102157	6	Tornillo DIN 933 M6-20 8.8 Cincado		
4	17310027	1	Chaveta		
5	13910027	1	Arandela [NP]		
6	53033010	1	Arandela GROWER DIN 127-10 Cincada		
7	52102309	1	Tornillo DIN 933 M10-30 8.8 Cincado		
8	13410018	1	Carcasa Acopl. SAE 7		
9	15217010	1	Soporte Instalación		
10	53033012	6	Arandela Grower DIN 127-12 Cincada		
11	52202361	1	Tornillo DIN 933 M12-1,25-40 8.8		
12	17010003	1	Soporte Posterior Izquierdo Carcasa BW		
13	52102359	4	Tornillo DIN 933 M12-30 8.8 Cincado		
14	17310026	1	Carcasa P/.Cola BUKH DV-36, DV-38		
15	53038010	13	Arandela DIN 6798-A 10 Cincada		
16	52102308	6	Tornillo DIN 933 M10-25 8.8 Cincado		
17	53033008	8	Arandela GROWER DIN 127-8 Cincada		
18	52103257	8	Tornillo DIN 912 M8-20 8.8 Cincado		
19	17010004	1	Soporte Posterior Derecho Carcasa BW		
20	52102358	2	Tornillo DIN 933 M12-25 8.8 Cincado		
21	52202359	3	Tornillo DIN 933 M12-1,25-30 8.8		
22	53038012	3	Arandela DIN 6798-A 12 Cincada		
23	13814070	1	Bomba Alimentación Elect. 12V		
24	13814012	1	Tubo Bomba/Filtro D.8 0,26		
25	51086015	1	Abraz.Una Oreja con Aro Inter. 13-15,3		
26	13814072	2	Entronque 1/8" NPTF		
27	57000361	2	Arandela Aluminio 10-14-1,5		
28	52102154	2	Tornillo DIN 933 M6-10 8.8 Cincado		
29	51030006	2	Arandela Acero DIN 125-6 Cincada		
30	53038008	1	Arandela DIN 6798-A 8 Cincada		
31	52120008	1	Tuerca DIN 934 M8 8.8 (C.10) Cincada		
NS	58088283	2	Abraz. Plástico 3,6 x 140 Negra [NS]		
NS	60900126	1	Ter. Bala Macho 4 mm Sec. 2,5 mm2 [NS]		



[NP] No suministrada  
[NS] No mostrada