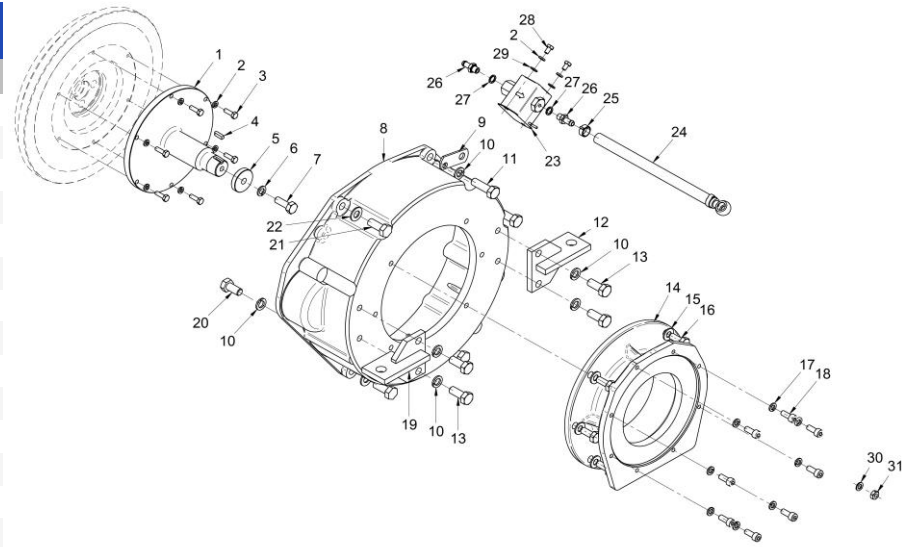


17310125		Kit S-Drive BUKH DV36			
FIG.	REF.	QTY	DESCR.	FROM	UPTO
1	17310025	1	Shaft		
2	53033006	10	Washer GROWER DIN 127-6		
3	52102157	6	Bolt DIN 933 M6-20 8.8		
4	17310027	1	KEY		
5	13910027	1	Washer [NP]		
6	53033010	1	Washer GROWER DIN 127-10		
7	52102309	1	Bolt DIN 933 M10-30 8.8		
8	13410018	1	SAE 7,adaptor flange		
9	15217010	1	Bracket,wirings		
10	53033012	6	Washer Grower DIN 127-12		
11	52202361	1	Bolt DIN 933 M12-1,25-40 8.8		
12	17010003	1	Bracket		
13	52102359	4	Bolt DIN 933 M12-30 8.8		
14	17310026	1	BUKH S-Drive DV-36, DV-38 Adaptor Flange		
15	53038010	13	Washer DIN 6798-A 10		
16	52102308	6	Bolt DIN 933 M10-25 8.8		
17	53033008	8	Washer GROWER DIN 127-8		
18	52103257	8	Bolt DIN 912 M8-20 8.8		
19	17010004	1	Bracket		
20	52102358	2	Bolt DIN 933 M12-25 8.8		
21	52202359	3	Bolt DIN 933 M12-1,25-30 8.8		
22	53038012	3	Washer DIN 6798-A 12		
23	13814070	1	Electric Fuel Feed Pump 12V		
24	13814012	1	Pipe		
25	51086015	1	One Ear Clamp With Interior Ring 13-15,3		
26	13814072	2	Straight Hose Connector 1/8" NPTF		
27	57000361	2	Washer 10-14-1,5		
28	52102154	2	Bolt DIN 933 M6-10 8.8		
29	51030006	2	Washer DIN 125-6		
30	53038008	1	Washer DIN 6798-A 8		
31	52120008	1	Nut DIN 934 M8 8.8		
NS	58088283	2	Pastic Cable Zip Tie [NS]		
NS	60900126	1	TERMINAL [NS]		



[NP] Not provided  
[NS] Not shown