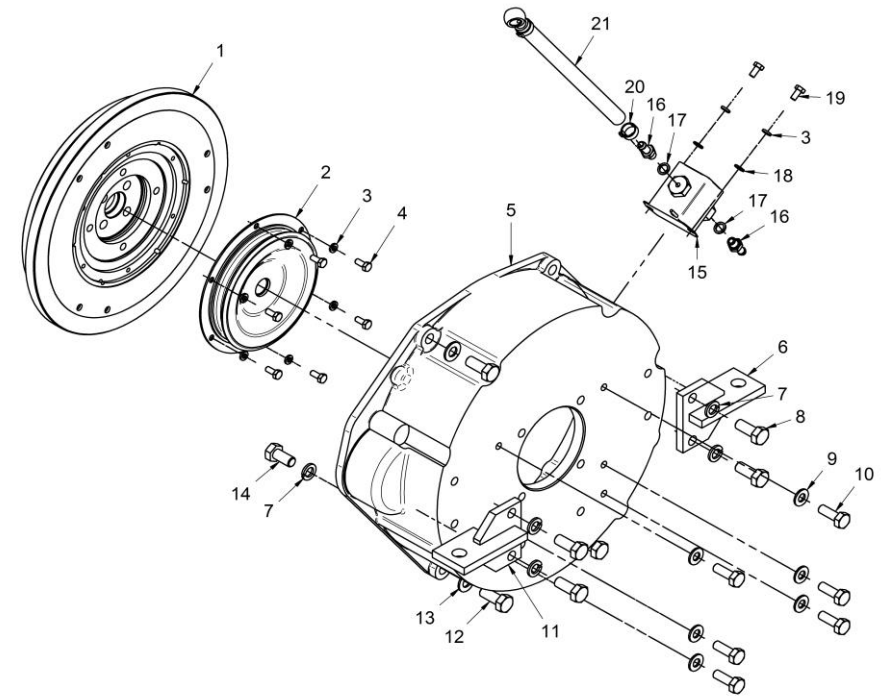


17310105.4
Kit Inv. VOLVO MS-2/MS-2B

FIG.	REF.	QTY	DESCR.	FROM	UPTO
1	17322027.4.2	1	Volante Mecanizado VULKAN [NP]		
2	13810042	1	Acopl. Elástico Tipo F D. 175 VULKAN		
3	53033006	8	Arandela GROWER DIN 127-6 Cincada		
4	52102156	6	Tornillo DIN 933 M6-16 8.8 Cincado		
5	13410016	1	Carcasa Acopl. Inv. VOLVO S-120		
6	17010003	1	Soporte Posterior Izquierdo Carcasa BW		
7	53033012	6	Arandela Grower DIN 127-12 Cincada		
8	52102359	4	Tornillo DIN 933 M12-30 8.8 Cincado		
9	53038010	6	Arandela DIN 6798-A 10 Cincada		
10	52102309	6	Tornillo DIN 933 M10-30 8.8 Cincado		
11	17010004	1	Soporte Posterior Derecho Carcasa BW		
12	52202359	3	Tornillo DIN 933 M12-1,25-30 8.8		
13	53038012	3	Arandela DIN 6798-A 12 Cincada		
14	52102358	2	Tornillo DIN 933 M12-25 8.8 Cincado		
15	13814070	1	Bomba Alimentación Elect. 12V		
16	13814072	2	Entronque 1/8" NPTF		
17	57000361	2	Arandela Aluminio 10-14-1,5		
18	51030006	2	Arandela Acero DIN 125-6 Cincada		
19	52102155	2	Tornillo DIN 933 M6-12 8.8 Cincado		
20	51086015	1	Abraz.Una Oreja con Aro Inter. 13-15,3		
21	13814012	1	Tubo Bomba/Filtro D.8 0,26		
NS	58088282	2	Abraz. Plástico 2,50 x 98 Negra [NS]		
NS	60900126	1	Ter. Bala Macho 4 mm Sec. 2,5 mm2 [NS]		



[NP] No suministrada

[NS] No mostrada