

17217208		Kit Inst. Libre Masa Alt. 14V/120A			
FIG.	REF.	QTY	DESCR.	FROM	UPTO
1	17217026	1	Soporte Relé Libre Masa		
2	19017113	1	Relé 12V Libre Masa Nagares		
3	51030006	2	Arandela Acero DIN 125-6 Cincada		
4	52102154	2	Tornillo DIN 933 M6-10 8.8 Cincado		
5	53033008	3	Arandela GROWER DIN 127-8 Cincada		
6	52102257	2	Tornillo DIN 933 M8-20 8.8 Cincado		
7	56000073	2	Arandela Cobre 16-23-1,5		
8	60900999	2	Adap. M14x1,5 5/8" EXA.22 L=22		
9	56000069	2	Arandela Cobre 14-20-1,5		
10	60900983	1	Transmisor Temper. M14x1,5 Bipolar SG		
11	60900973	1	Termocontacto Bipolar 96° SG		
12	17117052	2	Cala Mano Transmisor M-62		
13	60900978	1	Manocontacto Bipolar		
14	60900990	1	Transmisor Presión 10 Bar Bipolar SG		
15	17217011	2	Casquillo Baquelita Soporte		
16	17217021	1	Grueso 10,25x25x30		
17	17217012	2	Casquillo Baquelita Tensor		
18	17217056.1	1	Tensor Alt. Libre Masa		
19	17417010	2	Casquillo Baquelita		
20	17417014	2	Arandela		
21	17614019	1	Grueso 10,5x18x6		
22	51031008	1	Arandela DIN 9021 8 Cincada		
23	52101267	1	Tornillo DIN 931 M8-70 8.8 Cincado		
24	52102104	1	Tornillo DIN 933 M5-10 8.8 Cincado		
25	51030005	1	Arandela Acero DIN 125-5 Cincada		
26	52202365	1	Tornillo DIN 933 M12-1,25-60 8.8		
27	18517011	1	Grueso 12,50x24x9		
28	17214022	1	Soporte Tubo Extracción		
29	51030012	2	Arandela Acero DIN 125-12 Cincada		
30	52220012	1	Tuerca DIN 934 M12-1,25 C-10 Cincada		
31	52202357	1	Tornillo DIN 933 M12-1,25-20 8.8		
32	53038012	1	Arandela DIN 6798-A 12 Cincada		
NS	60972095	1	Cable Sec.50 Negro 0,38 m Ter.8/12 [NS]		
NS	60972205	1	Inst. Elect. MINI-33/44 Lib. Masa V.6 [NS]		
NS	60900157	1	Cable Sec.25 Negro 0,95 m Ter.6/8 [NS]		

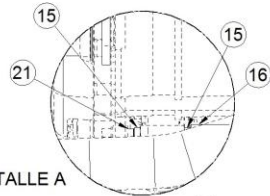
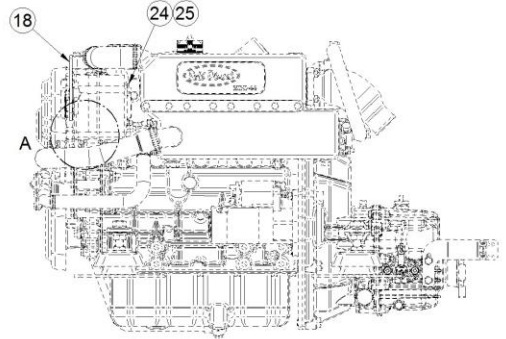
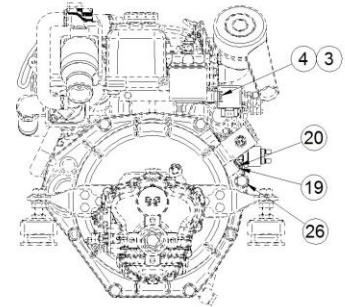
[NS] No mostrada



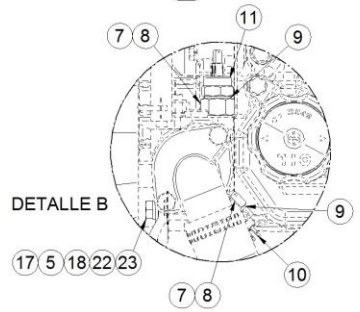
17217208

Kit Inst. Libre Masa Alt. 14V/120A

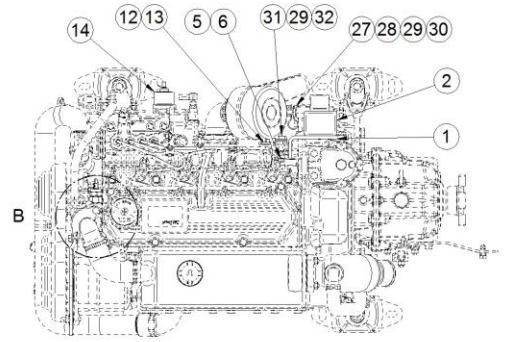
FIG.	REF.	QTY	DESCR.	FROM	UPTO
NS	60900126	1	Ter. Bala Macho 4 mm Sec. 2,5 mm2 [NS]		



DETALLE A



DETALLE B



[NS] No mostrada

17222