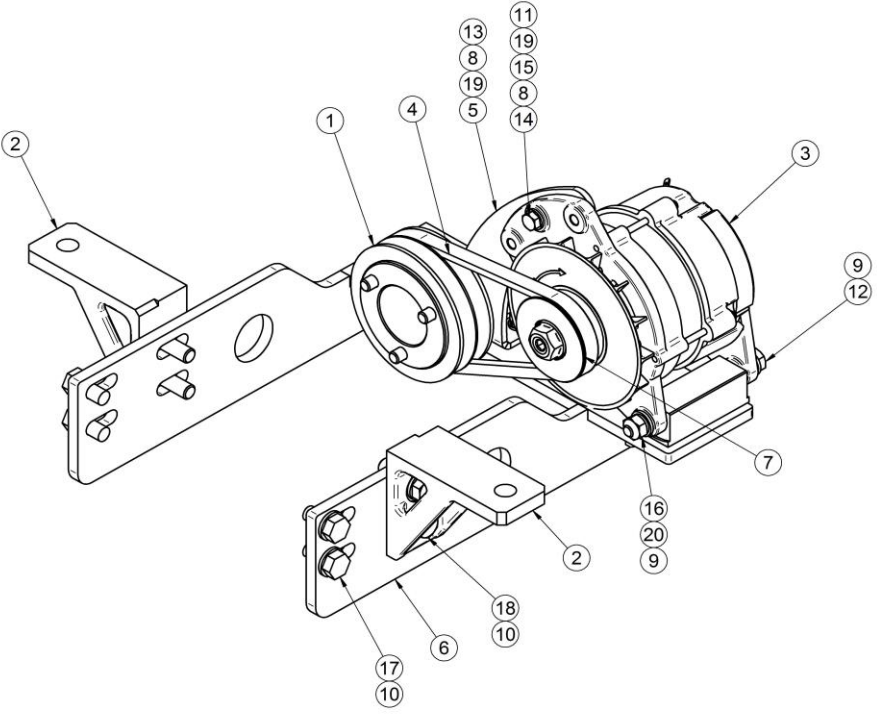


17217103		Kit 2º Alt. 14V/90A			
FIG.	REF.	QTY	DESCR.	FROM	UPTO
1	13110202	1	Kit Polea Toma Fuerza 2A (S)		
2	17210004.1	2	Soporte Anterior Kit Doble Alternador		
3	17217019	1	Alt. 14V/90A Bidireccional		
4	17217102.6	1	Correa Tipo AX 21		
5	17217103.1	1	Tensor Alt.		
6	17217103.3	1	Soporte Alt.		
7	17417020	1	Polea Alt.		
8	51030008	3	Arandela Acero DIN 125-8 Cincada		
9	51030010	2	Arandela Acero DIN 125-10 Cincada		
10	51030012	8	Arandela Acero DIN 125-12 Cincada		
11	51031008	1	Arandela DIN 9021 8 Cincada		
12	52101326	1	Tornillo DIN 931 M10-130 8.8 Cincado		
13	52102256	2	Tornillo DIN 933 M8-16 8.8 Cincado		
14	52102259	1	Tornillo DIN 933 M8-30 8.8 Cincado		
15	52120008	1	Tuerca DIN 934 M8 8.8 (C.10) Cincada		
16	52120010	1	Tuerca DIN 934 M10 8.8 (C.10) Cincada		
17	52202358	4	Tornillo DIN 933 M12-1,25-25 8.8		
18	52202361	4	Tornillo DIN 933 M12-1,25-40 8.8		
19	53033008	3	Arandela GROWER DIN 127-8 Cincada		
20	53033010	1	Arandela GROWER DIN 127-10 Cincada		
NS	13817016	1	Grueso 17x28x4 [NS]		
NS	53033016C	1	Arandela GROWER DIN 127-16 Cincada [NS]		



[NS] No mostrada