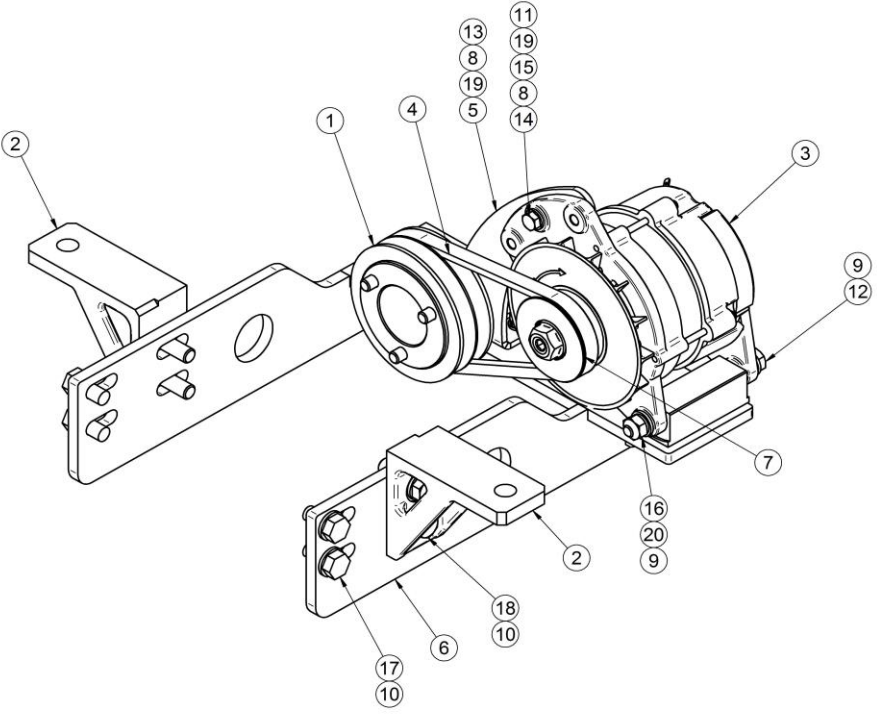


17217103		Kit 2nd Alternator 14V/90A			
FIG.	REF.	QTY	DESCR.	FROM	UPTO
1	13110202	1	Pulley 2A (S)		
2	17210004.1	2	Bracket, Front		
3	17217019	1	Alternator 14V/90A		
4	17217102.6	1	Belt Type AX 21		
5	17217103.1	1	Plate		
6	17217103.3	1	Bracket, Alternator		
7	17417020	1	Pulley Alternator		
8	51030008	3	Washer DIN 125-8		
9	51030010	2	Washer DIN 125-10		
10	51030012	8	Washer DIN 125-12		
11	51031008	1	Washer DIN 9021 8		
12	52101326	1	Bolt DIN 931 M10-130 8.8		
13	52102256	2	Bolt DIN 933 M8-16 8.8		
14	52102259	1	Bolt DIN 933 M8-30 8.8		
15	52120008	1	Nut DIN 934 M8 8.8		
16	52120010	1	Nut DIN 934 M10 8.8		
17	52202358	4	Bolt DIN 933 M12-1,25-25 8.8		
18	52202361	4	Bolt DIN 933 M12-1,25-40 8.8		
19	53033008	3	Washer GROWER DIN 127-8		
20	53033010	1	Washer GROWER DIN 127-10		
NS	13817016	1	Spacer 17X28X4 [NS]		
NS	53033016C	1	Washer [NS]		



[NS] Not shown