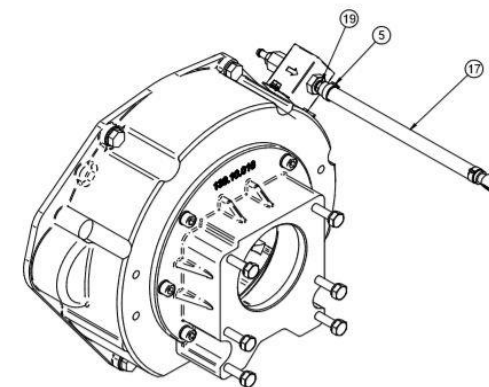
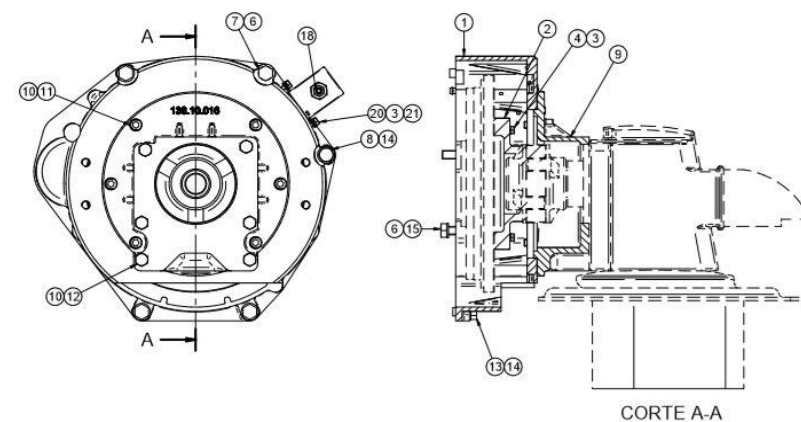


17210107
Kit SDRIVE VOLVO 110S

FIG.	REF.	QTY	DESCR.	FROM	UPTO
1	13410018.2	1	Carcasa Acopl. Cola Volvo S-110		
2	13810013	1	Acopl. Arrastre Cola 110S		
3	53033006	8	Arandela GROWER DIN 127-6 Cincada		
4	52102160	6	Tornillo DIN 933 M6-35 8.8 Cincado		
5	51086015	1	Abraz.Una Oreja con Aro Inter. 13-15,3		
6	53033012	2	Arandela Grower DIN 127-12 Cincada		
9	13810016	1	Suplemento Carcasa Cola VOLVO 110S		
10	53033010	12	Arandela GROWER DIN 127-10 Cincada		
11	52103309	6	Tornillo DIN 912 M10-30 8.8 Cincado		
12	52101311	6	Tornillo DIN 931 M10-40 8.8 Cincado		
13	52202358	3	Tornillo DIN 933 M12-1,25-25 8.8		
14	53038012	3	Arandela DIN 6798-A 12 Cincada		
15	52102358	2	Tornillo DIN 933 M12-25 8.8 Cincado		
16	13814070	1	Bomba Alimentación Elect. 12V		
17	13814012	1	Tubo Bomba/Filtro D.8 0,26		
18	13814072	2	Entronque 1/8" NPTF		
19	57000361	2	Arandela Aluminio 10-14-1,5		
20	52102154	2	Tornillo DIN 933 M6-10 8.8 Cincado		
21	51030006	2	Arandela Acero DIN 125-6 Cincada		
NS	60900126	1	Ter. Bala Macho 4 mm Sec. 2,5 mm2 [NS]		



[NS] No mostrada