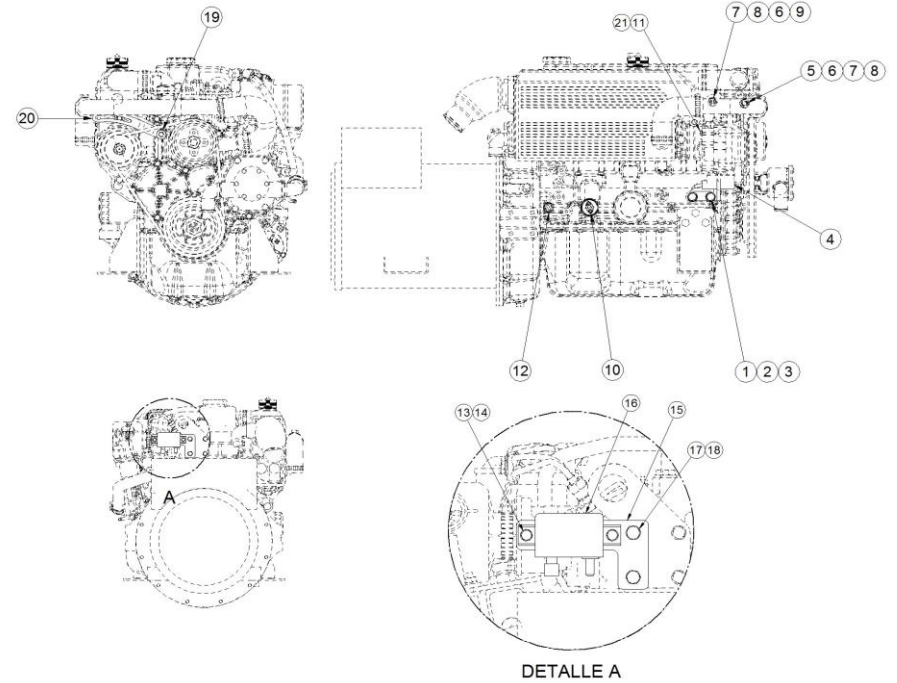


17117254.1
Kit Inst. Libre Masa 12V. COMAP (S) ETR

FIG.	REF.	QTY	DESCR.	FROM	UPTO
1	17117024	4	Casquillo Baquelita Soporte		
2	51030010	3	Arandela Acero DIN 125-10 Cincada		
3	52202308	2	Tornillo DIN 933 M10-1,25-25 8.8		
4	17127002G.1	1	Soporte Alt. (Grupo) Libre Masa		
5	60900973	1	Termocontacto Bipolar 96° SG		
6	56000069	2	Arandela Cobre 14-20-1,5		
7	56000073	2	Arandela Cobre 16-23-1,5		
8	60900999	2	Adap. M14x1,5 5/8" EXA.22 L=22		
9	60900983	1	Transmisor Temper. M14x1,5 Bipolar SG		
10	60900990	1	Transmisor Presión 10 Bar Bipolar SG + Arandela		
11	52102104	1	Tornillo DIN 933 M5-10 8.8 Cincado		
12	60900978	1	Manocontacto Bipolar 0,4 Bar M10x1		
13	52102154	2	Tornillo DIN 933 M6-10 8.8 Cincado		
14	51030006	2	Arandela Acero DIN 125-6 Cincada		
15	17117113	1	Soporte Relé Libre Masa		
16	19017113	1	Relé 12V Libre Masa Nagares		
17	53033008	2	Arandela GROWER DIN 127-8 Cincada		
18	52102257	2	Tornillo DIN 933 M8-20 8.8 Cincado		
19	17117012	2	Casquillo Baquelita Tensor		
20	17127007G.1	1	Tensor Alt. (Grupo) Libre Masa		
21	51030005	1	Arandela Acero DIN 125-5 Cincada		
NS	58088284	5	Abraz. Plástico 4,8 x 200 Negra [NS]		
NS	60900158	2	Terminal Tubular Punta-Punta (1.5) [NS]		
NS	60971506	1	Inst. Elect. G. MINI-63 Libre Masa COMAP [NS]		
NS	60975048	1	Cable Sec.50 Negro 0,6 m Ter.8/10 [NS]		



[NS] No mostrada