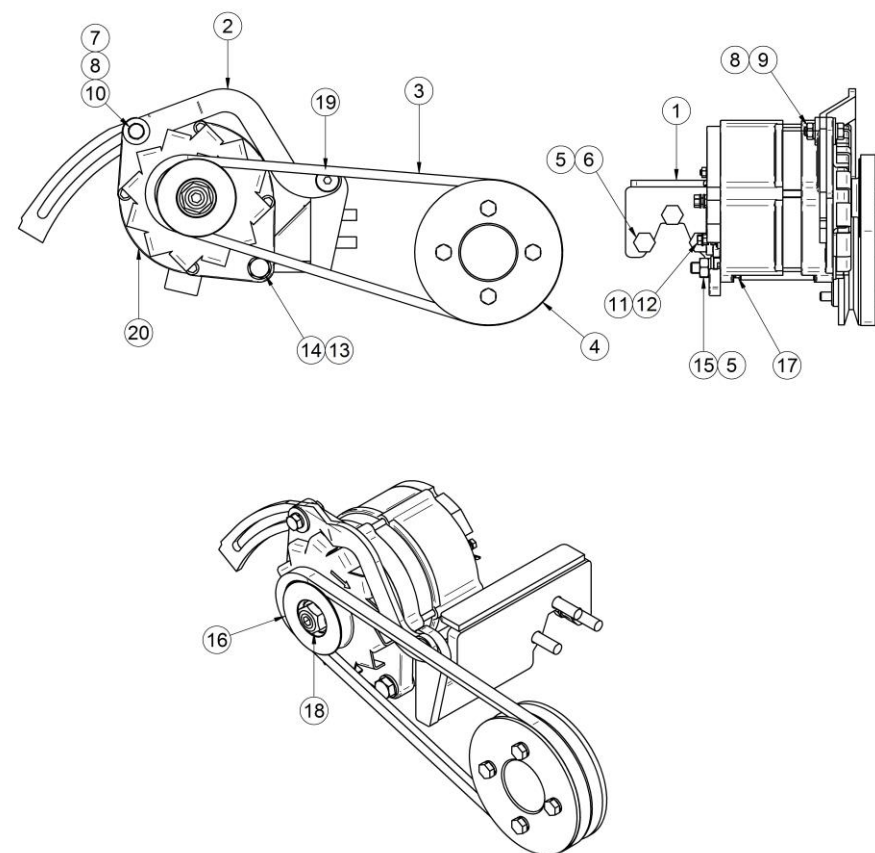


17117104
Kit 2º Alt. 28V/55A

FIG.	REF.	QTY	DESCR.	FROM	UPTO
1	17117105.1	1	Soporte Alt.		
2	19127007	1	Tensor Correa		
3	17117100.3	1	Correa Tipo AVX 13 850		
4	17110102	1	Kit Polea Toma Fuerza 2A (S)		
5	53033010	10	Arandela GROWER DIN 127-10 Cincada		
6	52202311	1	Tornillo DIN 933 M10-1,25-40 8.8		
7	51031008	1	Arandela DIN 9021 8 Cincada		
8	53033008	3	Arandela GROWER DIN 127-8 Cincada		
9	52120008	1	Tuerca DIN 934 M8 8.8 (C.10) Cincada		
10	52102259	1	Tornillo DIN 933 M8-30 8.8 Cincado		
11	53033005	1	Arandela GROWER DIN 127-5 Cincada		
12	52120005	1	Tuerca DIN 934 M5 8.8 (C.10) Cincada		
13	51030010	3	Arandela Acero DIN 125-10 Cincada		
14	52101326	1	Tornillo DIN 931 M10-130 8.8 Cincado		
15	52120010	1	Tuerca DIN 934 M10 8.8 (C.10) Cincada		
16	17117018	1	Polea Alt.		
17	17614019	1	Grueso 10,5x18x6		
18	17417019.A	1	Fijación Polea [NP]		
19	52102306	1	Tornillo DIN 933 M10-15 8.8 Cincado		
20	17417024	1	Alt. 28V/55A Encasquillado D-10		



[NP] No suministrada