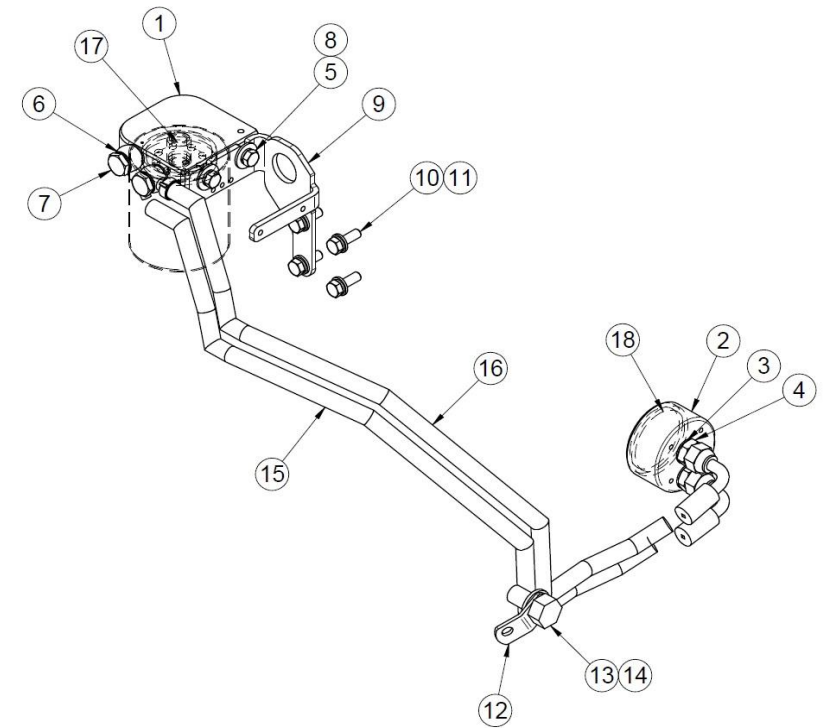


17112015		Kit Filtro Remoto Aceite			
FIG.	REF.	QTY	DESCR.	FROM	UPTO
1	13812015.03	1	Tapa Filtro Aceite		
2	13812015.02	1	Placa Salida Filtro Remoto		
3	56000073	2	Arandela Cobre 16-23-1,5		
4	18614012	2	Machón 3/8 M16-1,5		
5	52102257	4	Tornillo DIN 933 M8-20 8.8 Cincado		
6	56000069	4	Arandela Cobre 14-20-1,5		
7	17414051	2	Tornillo Hueco Largo		
8	53033008	6	Arandela GROWER DIN 127-8 Cincada		
9	17112015.1	1	Soporte Filtros Remoto		
10	52102258	2	Tornillo DIN 933 M8-25 8.8 Cincado		
11	51030008	4	Arandela Acero DIN 125-8 Cincada		
12	13817011	1	Soporte Inst.Elect.		
13	52102357	1	Tornillo DIN 933 M12-20 8.8 Cincado		
14	51030012	1	Arandela Acero DIN 125-12 Cincada		
15	17112015.06	1	Tubo Aceite L=820 58 grados		
16	17112015.07	1	Tubo Aceite L=820 33grados		
17	13812015.04	1	Eje Filtro Aceite		
18	13812015.05	1	Junta Tórica D. 60x3		
NS	58088284	1	Abraz. Plástico 4,8 x 200 Negra [NS]		
NS	58088285	1	Abraz. Plástico 4,8 x 290 Negra [NS]		



[NS] No mostrada