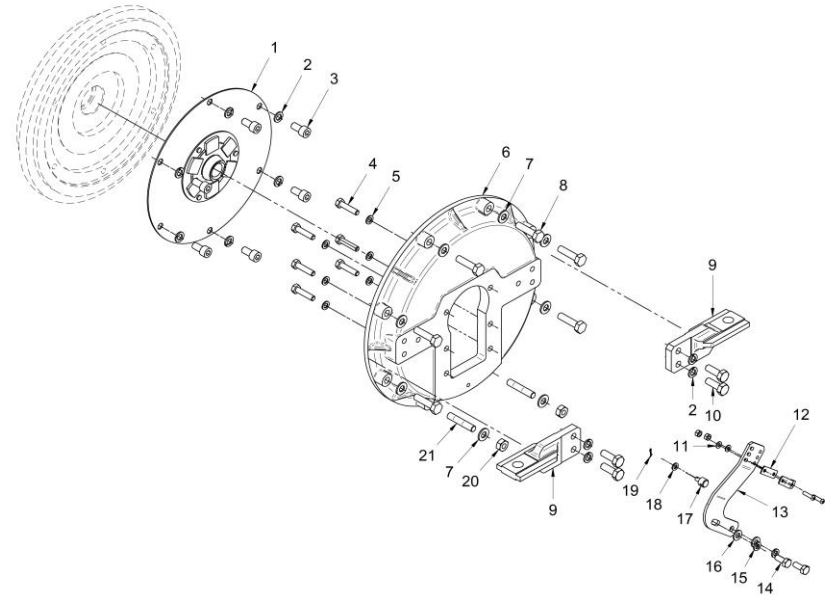


17110260		Kit Inv. PRM-150			
FIG.	REF.	QTY	DESCR.	FROM	UPTO
1	17110070	1	Acopl. Elástico Tipo A SAE 8"		
2	53033010	12	Arandela GROWER DIN 127-10 Cincada		
3	53203307	6	Tornillo DIN 912 M10x1,25-20 12.9		
4	52101260	6	Tornillo DIN 931 M8-35 8.8 Cincado		
5	53038008	6	Arandela DIN 6798-A 8 Cincada		
6	17010014	1	Carcasa Acopl. Inv. HURTH-150		
7	53038010	8	Arandela DIN 6798-A 10 Cincada		
8	52202311	6	Tornillo DIN 933 M10-1,25-40 8.8		
9	17110024	2	Soporte Posterior		
10	52102309	6	Tornillo DIN 933 M10-30 8.8 Cincado		
11	51030005	2	Arandela Acero DIN 125-5 Cincada		
12	24810913	1	Brida Fijación Cable		
13	24880901	1	Soporte Morse Inv.		
14	52102257	2	Tornillo DIN 933 M8-20 8.8 Cincado		
15	53033008	2	Arandela GROWER DIN 127-8 Cincada		
16	51030008	2	Arandela Acero DIN 125-8 Cincada		
17	14719115	1	Terminal Cable		
18	51030006	4	Arandela Acero DIN 125-6 Cincada		
19	51051107	1	Pasador Aletas DIN-94 1,6-16		
20	52120010	2	Tuerca DIN 934 M10 8.8 (C.10) Cincada		
21	17010007	2	Espárrago M10		
NS	54082025	2	Abraz.DIN 3017 25-40/12 W4 [NS]		
NS	M87503242	1	Manguera Refrig.Alta Calidad D. 32-42 [NS]		
NS	58088281	3	Abraz. Plástico 7,5 x 450 Negra [NS]		



[NS] No mostrada