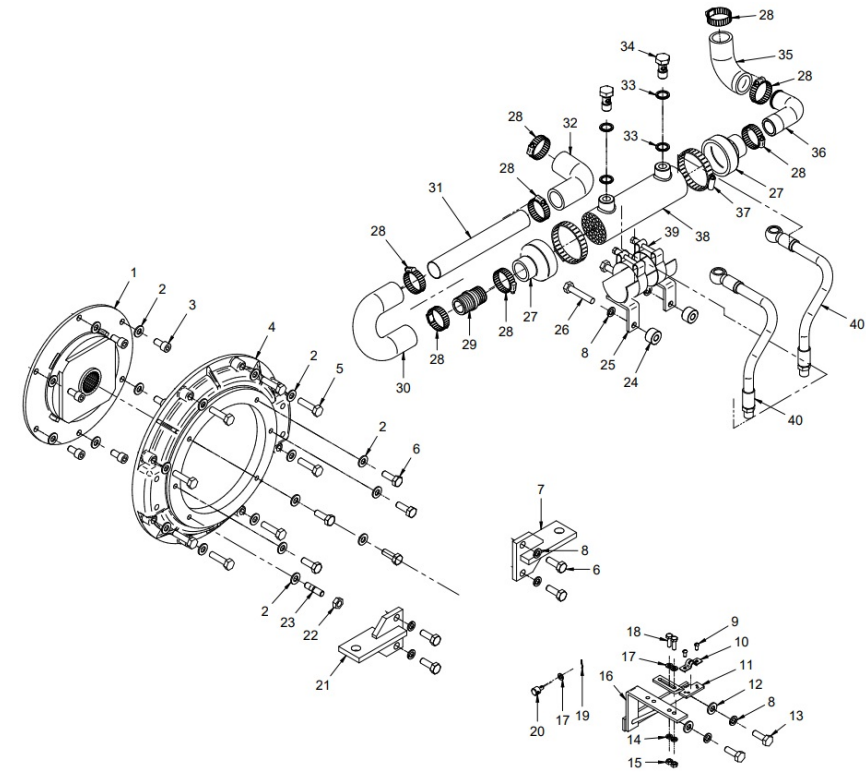


17110255 Kit Inv. ZF 68 IV Hidráulico

FIG.	REF.	QTY	DESCR.	FROM	UPTO
1	17110071	1	Acopl. Elástico Tipo B SAE 8"		
2	53038010	20	Arandela DIN 6798-A 10 Cincada		
3	53203307	6	Tornillo DIN 912 M10x1,25-20 12.9		
4	17010018.1	1	Carcasa Adap. SAE 7 RD		
5	52202311	8	Tornillo DIN 933 M10-1,25-40 8.8		
6	52102309	9	Tornillo DIN 933 M10-30 8.8 Cincado		
7	17110008	1	Soporte Posterior BW L.Izquierdo		
8	53033010	8	Arandela GROWER DIN 127-10 Cincada		
9	55307104	2	Tornillo DIN 86 W3/16-10 Latón		
10	14719013	1	Brida Fijación Cables		
11	12119021	1	Soporte Brida Inv.		
12	51030010	2	Arandela Acero DIN 125-10 Cincada		
13	52302258	2	Tornillo DIN 933 W3/8-25 8.8		
14	53033006	2	Arandela GROWER DIN 127-6 Cincada		
15	52120006	2	Tuerca DIN 934 M6 8.8 (C.10) Cincada		
16	16519020	1	Soporte Morse (HURTH 630 A)		
17	51030006	6	Arandela Acero DIN 125-6 Cincada		
18	52102157	2	Tornillo DIN 933 M6-20 8.8 Cincado		
19	51051107	1	Pasador Aletas DIN-94 1,6-16		
20	14719115	1	Terminal Cable		
21	17110009	1	Soporte Posterior BW L.Derecho		
22	52320716	1	Tuerca DIN 934 W 7/16 8.8		
23	16511007	1	Espárrago Tapa Refrigerador		
24	19117011	2	Grueso 10,5x19x15		
25	16512010	1	Soporte Refrig. Aceite Inv.630A		
26	52301312	2	Tornillo DIN 931 W7/16-45 8.8		
27	15312007	2	Tapa Refrigerador		
28	54082025	8	Abraz.DIN 3017 25-40/12 W4		
29	18011026	1	Reducción 30-32		
30	17111036	1	Manguito Curva 180°		
31	17111026	1	Tubo Latón		
32	17111037	1	Manguito Codo 90°		
33	59031017	4	Arandela Estanqueidad D.17,4		
34	14712015	2	Tornillo Simple 3/8 Gas		
35	18211018	1	Codo Goma		



[NS] No mostrada

17110255		Kit Inv. ZF 68 IV Hidráulico			
FIG.	REF.	QTY	DESCR.	FROM	UPTO
36	17111010	1	Codo		
37	54082050	2	Abraz.DIN 3017 50-70/12 W4		
38	1A012051	1	Refrigerador Aceite		
39	51083060	2	Abrazadera GP 59-63 W2		
40	18512024	2	Tubo Refrig.Inv.TM-345A L=370		
NS	61652000	4	Soporte Motor Tipo D 55 SHA M16 H 105 [NS]		
NS	53033008	4	Arandela GROWER DIN 127-8 Cincada [NS]		
NS	59072604	2	Abraz. Fij.RSGU 2 60/20 W1 [NS]		
NS	17510004	1	Espárrago ESP.7/16WX44 [NS]		
NS	52102359	4	Tornillo DIN 933 M12-30 8.8 Cincado [NS]		
NS	53033012	4	Arandela Grower DIN 127-12 Cincada [NS]		

