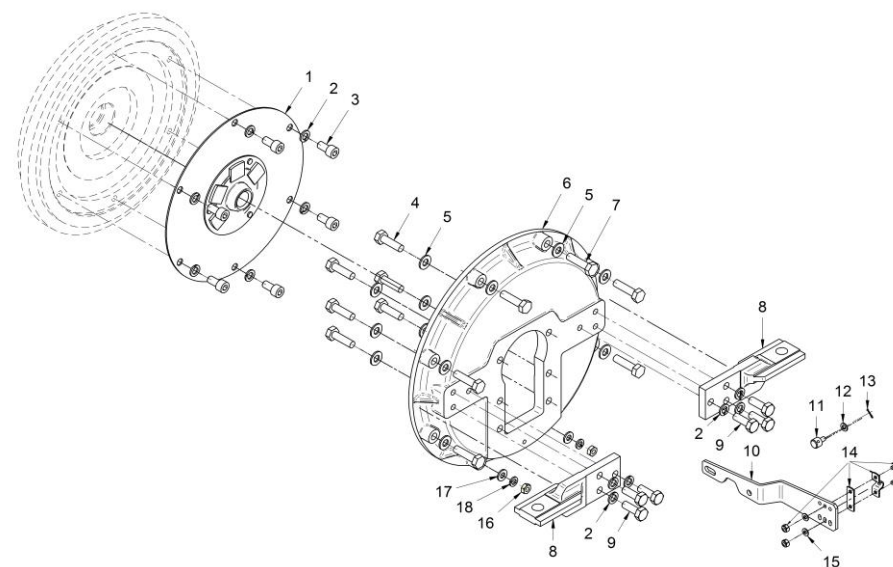


17110250
Kit Inv. HURTH-150V

FIG.	REF.	QTY	DESCR.	FROM	UPTO
1	17110070	1	Acopl. Elástico Tipo A SAE 8"		
2	53033010	12	Arandela GROWER DIN 127-10 Cincada		
3	53203307	6	Tornillo DIN 912 M10x1,25-20 12.9		
4	52101310	6	Tornillo DIN 931 M10-35 8.8 Cincado		
5	53038010	12	Arandela DIN 6798-A 10 Cincada		
6	17010014.1	1	Carcasa Acopl. Inv. HURTH-150V		
7	52202311	6	Tornillo DIN 933 M10-1,25-40 8.8		
8	17110003	2	Soporte Posterior		
9	52102309	6	Tornillo DIN 933 M10-30 8.8 Cincado		
10	24610901	1	Soporte Morse Inv.		
11	14719115	1	Terminal Cable		
12	51030006	4	Arandela Acero DIN 125-6 Cincada		
13	51051107	1	Pasador Aletas DIN-94 1,6-16		
14	24810913	1	Brida Fijación Cable		
15	51030005	2	Arandela Acero DIN 125-5 Cincada		
16	52120008	2	Tuerca DIN 934 M8 8.8 (C.10) Cincada		
17	51030008	2	Arandela Acero DIN 125-8 Cincada		
18	53033008	2	Arandela GROWER DIN 127-8 Cincada		
NS	54082025	2	Abraz.DIN 3017 25-40/12 W4 [NS]		



[NS] No mostrada