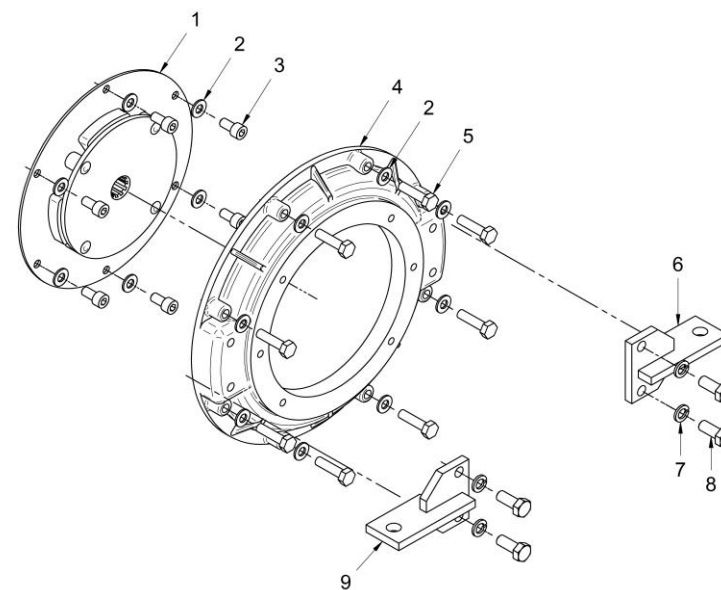


**17110239**
**Kit Inv. PRM-260D SAE 7**

FIG.	REF.	QTY	DESCR.	FROM	UPTO
1	17110073	1	Acopl. Elástico Tipo E SAE 8" PRM160		
2	53038010	14	Arandela DIN 6798-A 10 Cincada		
3	53203307	6	Tornillo DIN 912 M10x1,25-20 12.9		
4	17010018.1	1	Carcasa Adap. SAE 7 RD		
5	52202311	8	Tornillo DIN 933 M10-1,25-40 8.8		
6	17110008	1	Soporte Posterior BW L.Izquierdo		
7	53033012	4	Arandela Grower DIN 127-12 Cincada		
8	52102359	4	Tornillo DIN 933 M12-30 8.8 Cincado		
9	17110009	1	Soporte Posterior BW L.Derecho		
NS	52101318	6	Tornillo DIN 931 M10-75 8.8 Cincado [NS]		



[NS] No mostrada