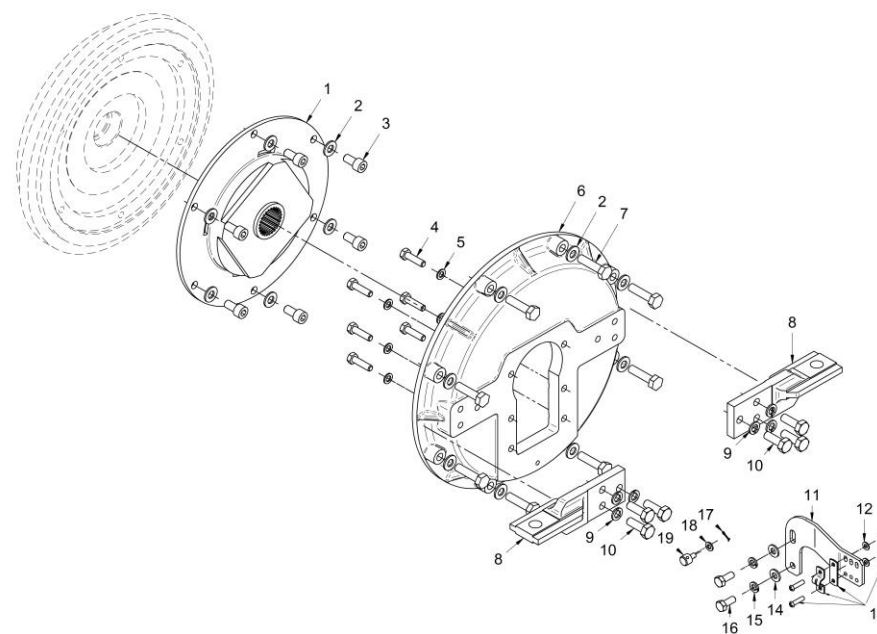


17110225
Kit Inv. TMC-260 Sop. Morse

FIG.	REF.	QTY	DESCR.	FROM	UPTO
1	17110071	1	Acopl. Elástico Tipo B SAE 8"		
2	53038010	14	Arandela DIN 6798-A 10 Cincada		
3	53203307	6	Tornillo DIN 912 M10x1,25-20 12.9		
4	52102259	6	Tornillo DIN 933 M8-30 8.8 Cincado		
5	53038008	6	Arandela DIN 6798-A 8 Cincada		
6	17010014	1	Carcasa Acopl. Inv. HURTH-150		
7	52202311	8	Tornillo DIN 933 M10-1,25-40 8.8		
8	17110003	2	Soporte Posterior		
9	53033010	6	Arandela GROWER DIN 127-10 Cincada		
10	52102309	6	Tornillo DIN 933 M10-30 8.8 Cincado		
11	24880901	1	Soporte Morse Inv.		
12	51030005	2	Arandela Acero DIN 125-5 Cincada		
13	24810913	1	Brida Fijación Cable		
14	51030008	2	Arandela Acero DIN 125-8 Cincada		
15	53033008	2	Arandela GROWER DIN 127-8 Cincada		
16	52102257	2	Tornillo DIN 933 M8-20 8.8 Cincado		
17	51051107	1	Pasador Aletas DIN-94 1,6-16		
18	51030006	4	Arandela Acero DIN 125-6 Cincada		
19	14719115	1	Terminal Cable		
NS	24890026	2	Tapa [NS]		



[NS] No mostrada