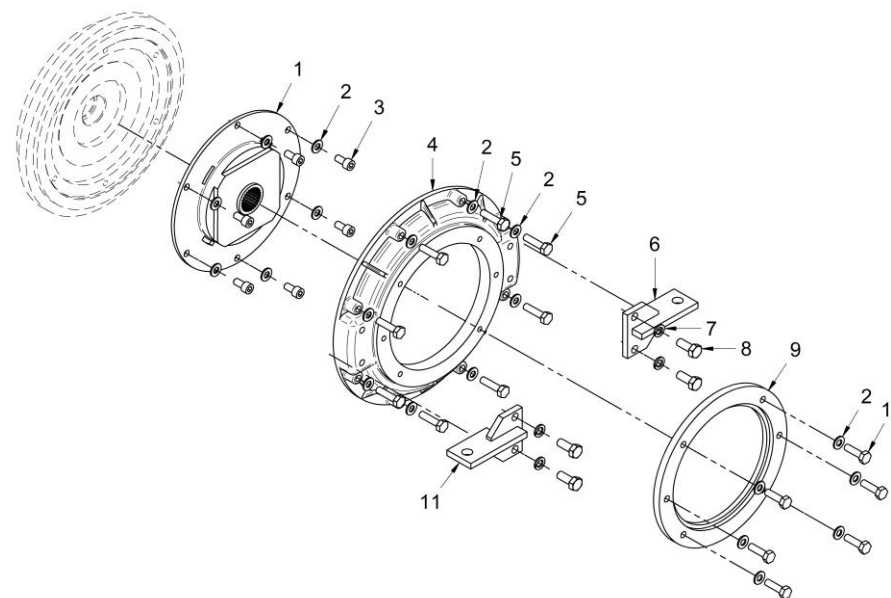


**17110221**
**Kit Inv. ZF-25MA/M - HBW250**

FIG.	REF.	QTY	DESCR.	FROM	UPTO
1	17110071	1	Acopl. Elástico Tipo B SAE 8"		
2	53038010	20	Arandela DIN 6798-A 10 Cincada		
3	53203307	6	Tornillo DIN 912 M10x1,25-20 12.9		
4	17010018.1	1	Carcasa Adap. SAE 7 RD		
5	52202311	8	Tornillo DIN 933 M10-1,25-40 8.8		
6	17110008	1	Soporte Posterior BW L.Izquierdo		
7	53033012	4	Arandela Grower DIN 127-12 Cincada		
8	52102359	4	Tornillo DIN 933 M12-30 8.8 Cincado		
9	18210024	1	Carcasa Suplemento CARCASA SAE 7		
10	52101310	6	Tornillo DIN 931 M10-35 8.8 Cincado		
11	17110009	1	Soporte Posterior BW L.Derecho		
NS	54082025	4	Abraz.DIN 3017 25-40/12 W4 [NS]		
NS	M87503242	1,3	Manguera Refrig.Alta Calidad D. 32-42 [NS]		



[NS] No mostrada