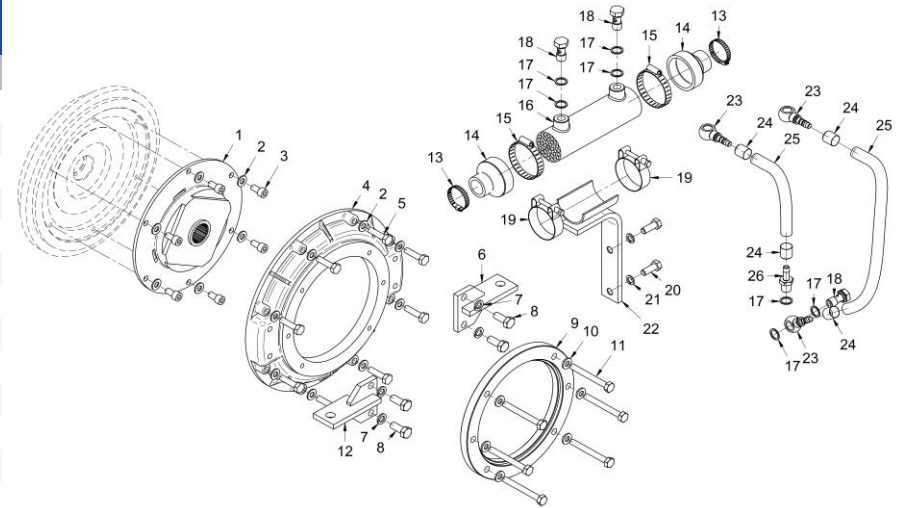


17110220		Kit Inv. BORG WARNER			
FIG.	REF.	QTY	DESCR.	FROM	UPTO
1	17110071	1	Acopl. Elástico Tipo B SAE 8"		
2	53038010	14	Arandela DIN 6798-A 10 Cincada		
3	53203307	6	Tornillo DIN 912 M10x1,25-20 12.9		
4	17010018.1	1	Carcasa Adap. SAE 7 RD		
5	52202311	8	Tornillo DIN 933 M10-1,25-40 8.8		
6	17110008	1	Soporte Posterior BW L.Izquierdo		
7	53033012	4	Arandela Grower DIN 127-12 Cincada		
8	52102359	4	Tornillo DIN 933 M12-30 8.8 Cincado		
9	17110013	1	Suplemento Carcasa BW		
10	51030010	6	Arandela Acero DIN 125-10 Cincada		
11	52101318	6	Tornillo DIN 931 M10-75 8.8 Cincado		
12	17110009	1	Soporte Posterior BW L.Derecho		
13	54082025	10	Abraz.DIN 3017 25-40/12 W4		
14	15312007	2	Tapa Refrigerador		
15	54082050	2	Abraz.DIN 3017 50-70/12 W4		
16	1A012051	1	Refrigerador Aceite		
17	59031017	7	Arandela Estanqueidad D.17,4		
18	14712015	3	Tornillo Simple 3/8 Gas		
19	51083060	2	Abrazadera GP 59-63 W2		
20	52302309	2	Tornillo DIN 933 W7/16-30 8.8		
21	53033010	6	Arandela GROWER DIN 127-10 Cincada		
22	17112019	1	Soporte Refrig. Aceite		
23	14712035	3	Terminal esférico M16-D.10		
24	14712031	4	Campanilla Tubo Aceite		
25	M84501019	0,7	Manguera Baja Presión D. 10-19		
26	14712032	1	Racor Macho Tubo Aceite		
NS	52102309	1	Tornillo DIN 933 M10-30 8.8 Cincado [NS]		
NS	13211057	2	Codo Goma [NS]		
NS	15211027	2	Codo Salida Agua Motor [NS]		
NS	14912043	2	Racor Fij.Tubo FLEX.Inv. [NS]		
NS	17111026	1	Tubo Latón [NS]		
NS	15212022	2	Codo Entrada Refrigerador Inversor [NS]		



[NS] No mostrada