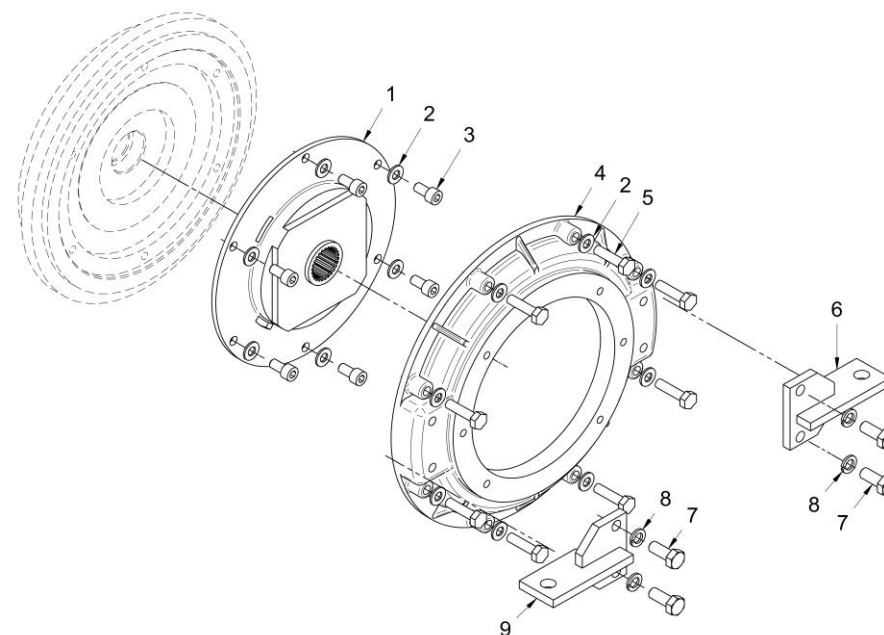


17110211 Kit Inv. Hidráulico SAE 7

FIG.	REF.	QTY	DESCR.	FROM	UPTO
1	17110071	1	Acopl. Elástico Tipo B SAE 8"		
2	53038010	19	Arandela DIN 6798-A 10 Cincada		
3	53203307	6	Tornillo DIN 912 M10x1,25-20 12.9		
4	17010018.1	1	Carcasa Adap. SAE 7 RD		
5	52202311	8	Tornillo DIN 933 M10-1,25-40 8.8		
6	17110008	1	Soporte Posterior BW L.Izquierdo		
7	52102359	4	Tornillo DIN 933 M12-30 8.8 Cincado		
8	53033012	4	Arandela Grower DIN 127-12 Cincada		
9	17110009	1	Soporte Posterior BW L.Derecho		
NS	51031008	2	Arandela DIN 9021 8 Cincada [NS]		
NS	18011026	1	Reducción 30-32 [NS]		
NS	53033008	8	Arandela GROWER DIN 127-8 Cincada [NS]		
NS	52102257	4	Tornillo DIN 933 M8-20 8.8 Cincado [NS]		
NS	17111036	1	Manguito Curva 180° [NS]		
NS	51051107	1	Pasador Aletas DIN-94 1,6-16 [NS]		
NS	54082025	8	Abraz.DIN 3017 25-40/12 W4 [NS]		
NS	54082050	2	Abraz.DIN 3017 50-70/12 W4 [NS]		
NS	52102256	2	Tornillo DIN 933 M8-16 8.8 Cincado [NS]		
NS	17111010	1	Codo [NS]		
NS	51030008	6	Arandela Acero DIN 125-8 Cincada [NS]		
NS	51030006	1	Arandela Acero DIN 125-6 Cincada [NS]		
NS	17111037	1	Manguito Codo 90° [NS]		
NS	52120008	6	Tuerca DIN 934 M8 8.8 (C.10) Cincada [NS]		
NS	51030005	2	Arandela Acero DIN 125-5 Cincada [NS]		
NS	17111026	1	Tubo Latón [NS]		
NS	52102308	5	Tornillo DIN 933 M10-25 8.8 Cincado [NS]		
NS	18211018	1	Codo Goma [NS]		



[NS] No mostrada