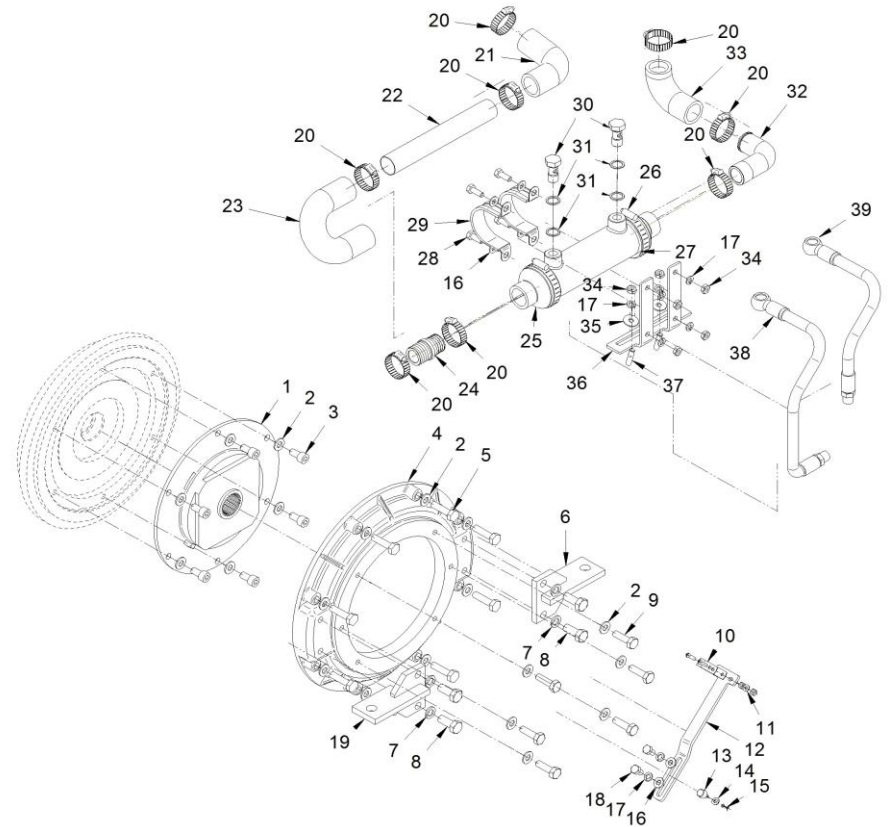


**17110210**
**Kit Inv. TM-345/345A**

| FIG. | REF.       | QTY | DESCR.                               | FROM | UPTO |
|------|------------|-----|--------------------------------------|------|------|
| 1    | 17110071   | 1   | Acopl. Elástico Tipo B SAE 8"        |      |      |
| 2    | 53038010   | 19  | Arandela DIN 6798-A 10 Cincada       |      |      |
| 3    | 53203307   | 6   | Tornillo DIN 912 M10x1,25-20 12.9    |      |      |
| 4    | 17010018.1 | 1   | Carcasa Adap. SAE 7 RD               |      |      |
| 5    | 52202311   | 8   | Tornillo DIN 933 M10-1,25-40 8.8     |      |      |
| 6    | 17110008   | 1   | Soporte Posterior BW L.Izquierdo     |      |      |
| 7    | 53033012   | 4   | Arandela Grower DIN 127-12 Cincada   |      |      |
| 8    | 52102359   | 4   | Tornillo DIN 933 M12-30 8.8 Cincado  |      |      |
| 9    | 52102307   | 5   | Tornillo DIN 933 M10-20 8.8 Cincado  |      |      |
| 10   | 24810913   | 1   | Brida Fijación Cable                 |      |      |
| 11   | 51030005   | 2   | Arandela Acero DIN 125-5 Cincada     |      |      |
| 12   | 18619020   | 1   | Soporte Morse Inv.                   |      |      |
| 13   | 14719115   | 1   | Terminal Cable                       |      |      |
| 14   | 51030006   | 4   | Arandela Acero DIN 125-6 Cincada     |      |      |
| 15   | 51051107   | 1   | Pasador Aletas DIN-94 1,6-16         |      |      |
| 16   | 51030008   | 6   | Arandela Acero DIN 125-8 Cincada     |      |      |
| 17   | 53033008   | 8   | Arandela GROWER DIN 127-8 Cincada    |      |      |
| 18   | 52102256   | 2   | Tornillo DIN 933 M8-16 8.8 Cincado   |      |      |
| 19   | 17110009   | 1   | Soporte Posterior BW L.Derecho       |      |      |
| 20   | 54082025   | 6   | Abraz.DIN 3017 25-40/12 W4           |      |      |
| 21   | 17111037   | 1   | Manguito Codo 90°                    |      |      |
| 22   | 17111026   | 1   | Tubo Latón                           |      |      |
| 23   | 17111036   | 1   | Manguito Curva 180°                  |      |      |
| 24   | 18011026   | 1   | Reducción 30-32                      |      |      |
| 25   | 15312007   | 2   | Tapa Refrigerador                    |      |      |
| 26   | 54082050   | 2   | Abraz.DIN 3017 50-70/12 W4           |      |      |
| 27   | 1A012051   | 1   | Refrigerador Aceite                  |      |      |
| 28   | 52102257   | 4   | Tornillo DIN 933 M8-20 8.8 Cincado   |      |      |
| 29   | 59072604   | 2   | Abraz. Fij.RSGU 2 60/20 W1           |      |      |
| 30   | 14712015   | 2   | Tornillo Simple 3/8 Gas              |      |      |
| 31   | 59031017   | 4   | Arandela Estanqueidad D.17,4         |      |      |
| 32   | 17111010   | 1   | Codo                                 |      |      |
| 33   | 18211018   | 1   | Codo Goma                            |      |      |
| 34   | 52120008   | 6   | Tuerca DIN 934 M8 8.8 (C.10) Cincada |      |      |
| 35   | 51031008   | 2   | Arandela DIN 9021 8 Cincada          |      |      |



**17110210 Kit Inv. TM-345/345A**

| FIG. | REF.     | QTY | DESCR.                              | FROM | UPTO |
|------|----------|-----|-------------------------------------|------|------|
| 36   | 18012041 | 1   | Soporte Refrig. Aceite IN.TM-93/170 |      |      |
| 37   | 12120018 | 2   | Espárrago                           |      |      |
| 38   | 17512017 | 1   | Tubo Refrigerador TM-170 L 470      |      |      |
| 39   | 17012024 | 1   | Tubo Refrig.Inv.TM-345A L=360       |      |      |

