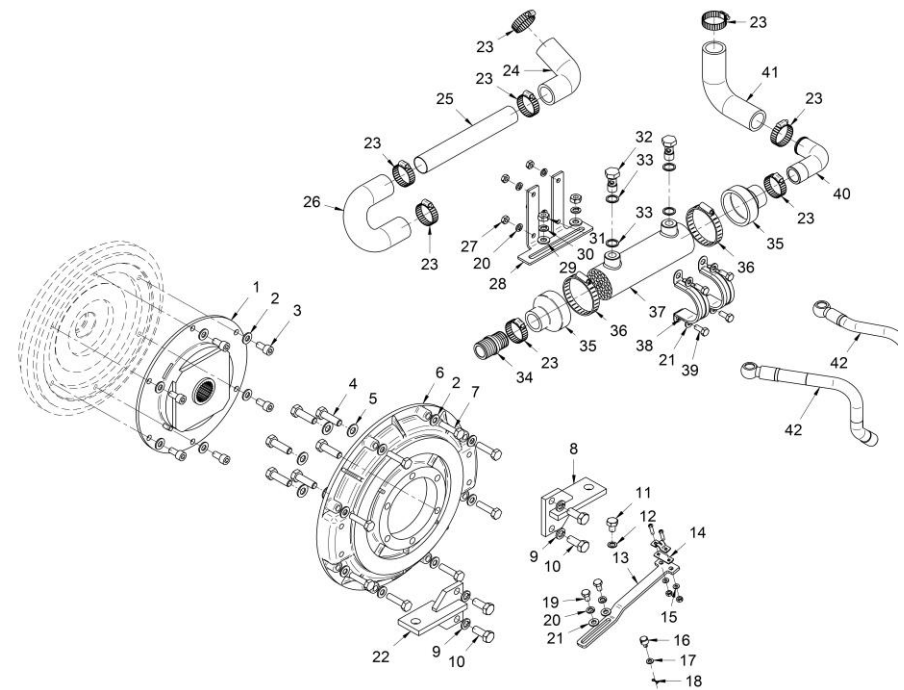


**17110200 Kit Inv. TM-93/A**

FIG.	REF.	QTY	DESCR.	FROM	UPTO
1	17110071	1	Acopl. Elástico Tipo B SAE 8"		
2	53038010	14	Arandela DIN 6798-A 10 Cincada		
3	53203307	6	Tornillo DIN 912 M10x1,25-20 12.9		
4	52102361	5	Tornillo DIN 933 M12-40 8.8 Cincado		
5	53038012	5	Arandela DIN 6798-A 12 Cincada		
6	17010017.1	1	Carcasa Acopl. TM-93		
7	52202311	8	Tornillo DIN 933 M10-1,25-40 8.8		
8	17110008	1	Soporte Posterior BW L.Izquierdo		
9	53033012	4	Arandela Grower DIN 127-12 Cincada		
10	52102359	4	Tornillo DIN 933 M12-30 8.8 Cincado		
11	52102306	1	Tornillo DIN 933 M10-15 8.8 Cincado		
12	56000061	1	Arandela Cobre 10-16-1,5		
13	18619020	1	Soporte Morse Inv.		
14	24810913	1	Brida Fijación Cable		
15	51030005	2	Arandela Acero DIN 125-5 Cincada		
16	14719115	1	Terminal Cable		
17	51030006	4	Arandela Acero DIN 125-6 Cincada		
18	51051107	1	Pasador Aletas DIN-94 1,6-16		
19	52102256	2	Tornillo DIN 933 M8-16 8.8 Cincado		
20	53033008	6	Arandela GROWER DIN 127-8 Cincada		
21	51030008	6	Arandela Acero DIN 125-8 Cincada		
22	17110009	1	Soporte Posterior BW L.Derecho		
23	54082025	8	Abraz.DIN 3017 25-40/12 W4		
24	17111037	1	Manguito Codo 90°		
25	17111026	1	Tubo Latón		
26	17111036	1	Manguito Curva 180°		
27	52120008	4	Tuerca DIN 934 M8 8.8 (C.10) Cincada		
28	18012041	1	Soporte Refrig. Aceite IN.TM-93/170		
29	51030010	2	Arandela Acero DIN 125-10 Cincada		
30	53033010	2	Arandela GROWER DIN 127-10 Cincada		
31	52120010	2	Tuerca DIN 934 M10 8.8 (C.10) Cincada		
32	14712015	2	Tornillo Simple 3/8 Gas		
33	59031017	4	Arandela Estanqueidad D.17,4		
34	18011026	1	Reducción 30-32		
35	15312007	2	Tapa Refrigerador		



**17110200 Kit Inv. TM-93/A**

FIG.	REF.	QTY	DESCR.	FROM	UPTO
36	54082050	2	Abraz.DIN 3017 50-70/12 W4		
37	1A012051	1	Refrigerador Aceite		
38	59072604	2	Abraz. Fij.RSGU 2 60/20 W1		
39	52102257	4	Tornillo DIN 933 M8-20 8.8 Cincado		
40	17111010	1	Codo		
41	18211018	1	Codo Goma		
42	17112024	2	Tubo Refrigerador TM-93/170 L 450		

