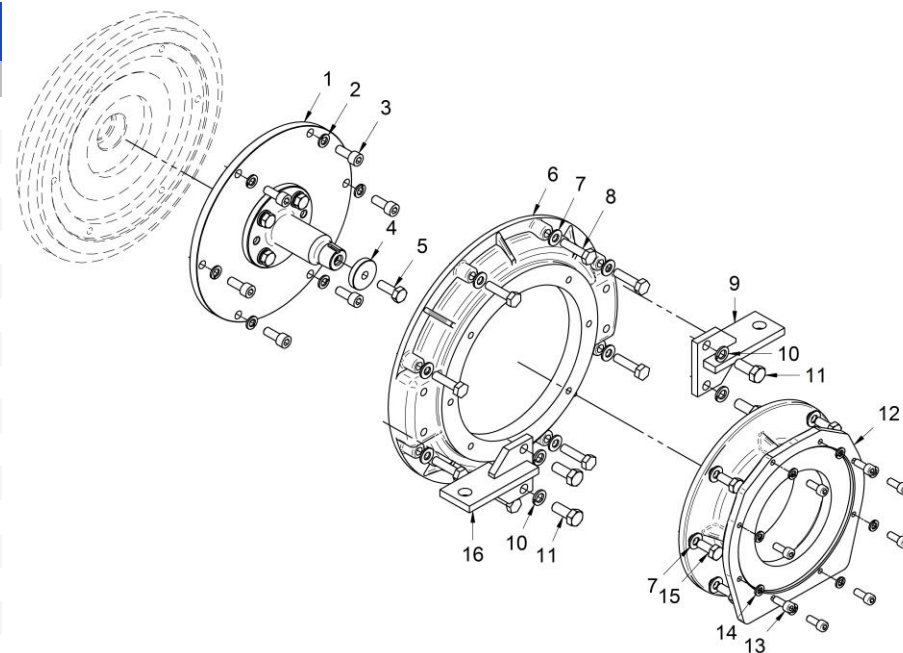


17110125 Kit Cola BUKH DV48

FIG.	REF.	QTY	DESCR.	FROM	UPTO
1	17110025	1	Eje		
2	53033010	6	Arandela GROWER DIN 127-10 Cincada		
3	52103308	6	Tornillo DIN 912 M10-25 8.8 Cincado		
4	13910027	1	Arandela [NP]		
5	52102309	1	Tornillo DIN 933 M10-30 8.8 Cincado		
6	17010018.1	1	Carcasa Adap. SAE 7 RD		
7	53038010	14	Arandela DIN 6798-A 10 Cincada		
8	52202311	8	Tornillo DIN 933 M10-1,25-40 8.8		
9	17110008	1	Soporte Posterior BW L.Izquierdo		
10	53033012	4	Arandela Grower DIN 127-12 Cincada		
11	52102359	4	Tornillo DIN 933 M12-30 8.8 Cincado		
12	17310026	1	Carcasa P/.Cola BUKH DV-36, DV-38		
13	52103257	8	Tornillo DIN 912 M8-20 8.8 Cincado		
14	53033008	8	Arandela GROWER DIN 127-8 Cincada		
15	52102308	6	Tornillo DIN 933 M10-25 8.8 Cincado		
16	17110009	1	Soporte Posterior BW L.Derecho		



[NP] No suministrada