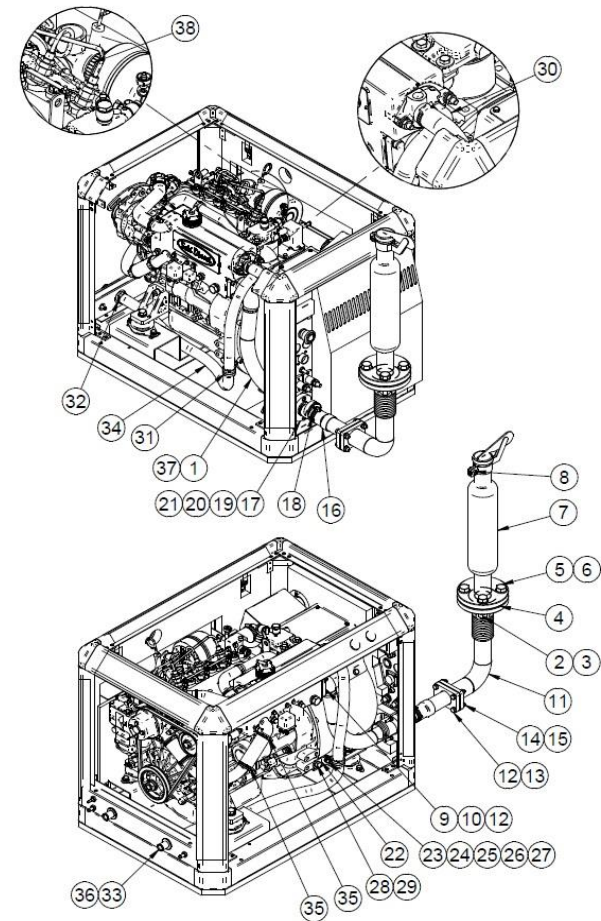


13913118GI
Kit Codo Flexible y Silenciador Escape Seco (C)

FIG.	REF.	QTY	DESCR.	FROM	UPTO
1	60539049	1	Acopl. Flexible Escape Seco Insono.		
2	52120016	4	Tuerca DIN 934 M16 8.8 (C.10) Cincada		
3	53033016C	4	Arandela GROWER DIN 127-16 Cincada		
4	13413016	1	Junta		
5	52101465	4	Tornillo DIN 931 M16-60 8.8 Cincado		
6	51030016	4	Arandela Acero DIN 125-16 Cincada		
7	13813018	1	Silencioso Escape sin Curva D.50		
8	13413019	1	Tapa Antilluvia Insonorizada		
9	52103258	4	Tornillo DIN 912 M8-25 8.8 Cincado		
10	17613014	2	Junta Escape		
11	17613115I	1	Codo Escape Seco Insonorizado		
12	53033008	4	Arandela GROWER DIN 127-8 Cincada		
13	52102261	4	Tornillo DIN 933 M8-40 8.8 Cincado		
14	51030008	4	Arandela Acero DIN 125-8 Cincada		
15	52120008	4	Tuerca DIN 934 M8 8.8 (C.10) Cincada		
16	60539046	1	Acopl. Escape Seco (C)		
17	60539044	2	Soporte Aislante Tubo Flexible		
18	54083040	1	Abrazadera GP 40-43 W4 STC		
19	54118164	2	Tornillo DIN 7985 M6-60 Inox.		
20	54030006	2	Arandela DIN 125-6 Inox.		
21	54120006	2	Tuerca DIN 934 M6 Inox.		
22	13817011	1	Soporte Inst.Elect.		
23	52102157	1	Tornillo DIN 933 M6-20 8.8 Cincado		
24	51031006	2	Arandela DIN 9021 6 Cincada		
25	53033006	1	Arandela GROWER DIN 127-6 Cincada		
26	52120006	1	Tuerca DIN 934 M6 8.8 (C.10) Cincada		
27	51030006	1	Arandela Acero DIN 125-6 Cincada		
28	52202307	1	Tornillo DIN 933 M10-1,25-20 8.8		
29	13211035	1	Codo 1/2" (largo)		
30	53033010	1	Arandela GROWER DIN 127-10 Cincada		
31	59071304	1	Abraz. Fij. RSGU 1 30/15 W1		
32	54081020	2	Abraz.DIN 3017 20-32/9 W4		
33	60572014	1	Pasamuros Manguera Agua D.20		
34	M87502029	1,15	Manguera Refrig.Alt.a Calidad D. 20-28		
35	54082025	2	Abraz.DIN 3017 25-40/12 W4		



13913118GI		Kit Codo Flexible y Silenciador Escape Seco (C)			
FIG.	REF.	QTY	DESCR.	FROM	UPTO
36	60572014.1	1	Tuerca Corredera 3/4" Gas		
37	60539045.03	1	Funda TermoAislante D40		
38	54082032	1	Abraz.DIN 3017 TX 35-50/12 W4		

