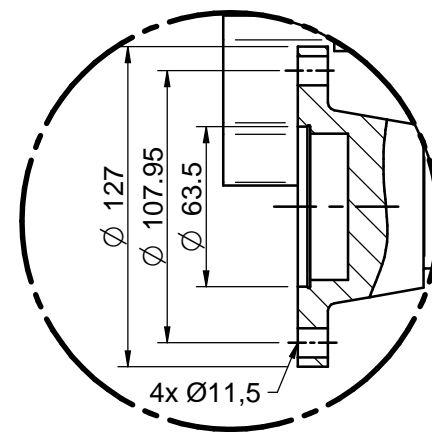



Vista / View B



Detalle/Detail A

DATOS TÉCNICOS - TECHNICAL DATA

Entrada agua refriger./Raw water inlet = Ø32mm
Entrada Gasoil / Fuel inlet = Ø8mm

MOTOR SM-94 INV. TM-93 2,40:1				
SM-94 ENGINE WITH TM-93 GEARBOX 2,40:1				
MATERIAL	ACABADO	TRATAMIENTO	PRESENTACION	ESCALA
DIBUJADO JOSE	VERIFICADO S.SUBACH	GRADO PRECISIÓN	FECHA CREACIÓN 15/01/2016	ÚLTIMA REVISIÓN ---
		SOLÉ, S.A.	17930484	