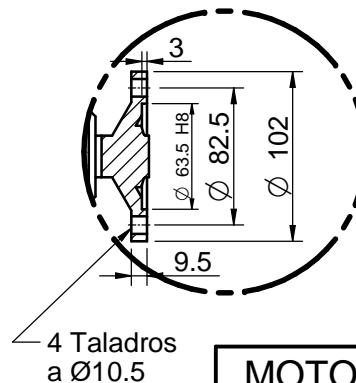


**DETALLE A**



**DATOS TÉCNICOS / TECHNICAL DATA**

- (1) Manguera entrada agua salada / Sea water hose intake: Ø20mm
- (2) Manguera entrada combustible / Fuel hose intake: Ø8mm
- (3) Manguera retorno combustible / Diesel Fuel return hose: Ø5mm

<b>MOTOR MINI-29 v6 INV. TMC-40P 2,00:1</b>				
<b>MINI 29 v6 ENGINE TMC-40P 2.00:1 GBOX</b>				
MATERIAL	ACABADO	TRATAMIENTO	PRESENTACIÓN	ESCALA
DIBUJADO	VERIFICADO	GRADO PRECISIÓN	FECHA CREACIÓN	ÚLTIMA REVISIÓN
X.MARGARIT	S. UBACH	MEDIO	12/01/2016	---
		<b>SOLÉ, S.A.</b>	<b>17633100.6</b>	