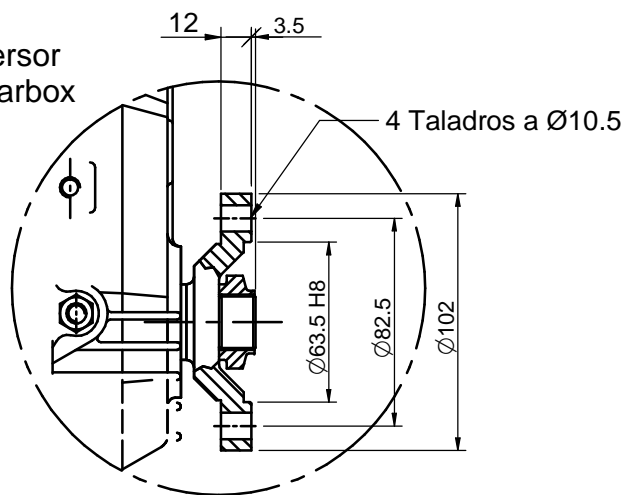


Salida Inversor
Output-Gearbox



DATOS TÉCNICOS / TECHNICAL DATA

(1) Manguera entrada agua salada / Sea water hose intake: Ø20mm
 (2) Manguera entrada combustible / Fuel hose intake: Ø8mm
 (3) Manguera retorno combustible / Diesel Fuel return hose: Ø5mm

Medidas Nominiales (mm)	100	MINI-29 CON INVERSOR TMC-40 R=2:1				
	300	MINI-29 WITH TMC-40 GEARBOX R=2:1				
a	100	MATERIAL	ACABADO	TRATAMIENTO	PRESENTACIÓN	ESCALA
6	30					/.
a	6	DIBUJADO	VERIFICADO	GRADO PRECISIÓN	FECHA CREACIÓN	ÚLTIMA REVISIÓN
0	6	XAVIER	S. UBACH	MEDIO	17/05/2013	---
Grado de Precisión DIN-7168	Fino	Solé Diesel		SOLÉ, S.A.	17633100.4	
	Medio					
	Bastio					