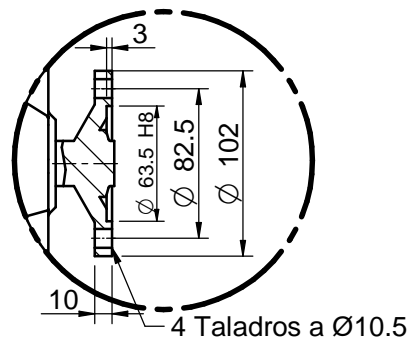
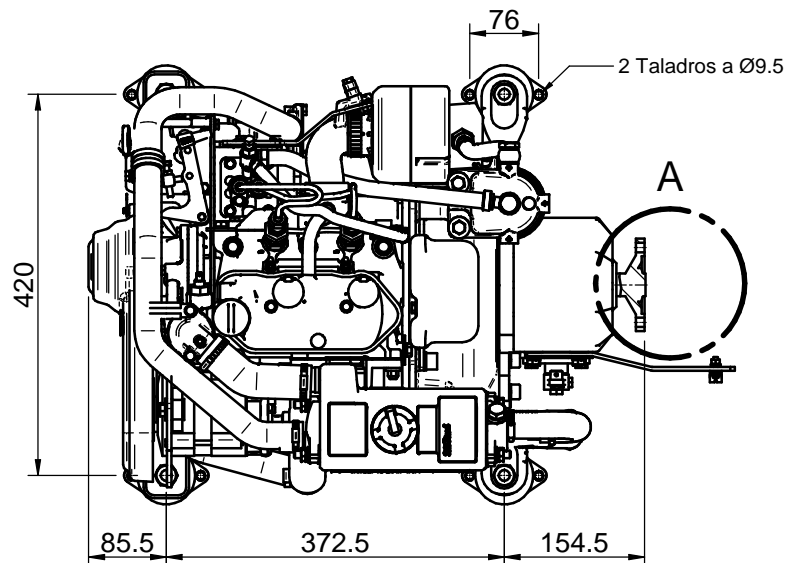


DETALLE A



DATOS TÉCNICOS / TECHNICAL DATA

- (1) Manguera entrada agua salada / Sea water hose intake:  $\varnothing 20\text{mm}$
- (2) Manguera entrada combustible / Fuel hose intake:  $\varnothing 8\text{mm}$
- (3) Manguera retorno combustible / Diesel Fuel return hose:  $\varnothing 5\text{mm}$

MOTOR MINI-11S v6 INV. TMC-40 2,00:1

MINI-11S v6 ENGINE TMC-40 2.00:1 GBOX.

MATERIAL	ACABADO	TRATAMIENTO	PRESENTACIÓN	ESCALA
DIBUJADO	VERIFICADO	GRADO PRECISIÓN	FECHA CREACIÓN	ÚLTIMA REVISIÓN
X.MARGARIT	S. UBACH	MEDIO	02/03/2016	---



SOLÉ, S.A.

13830263S.6