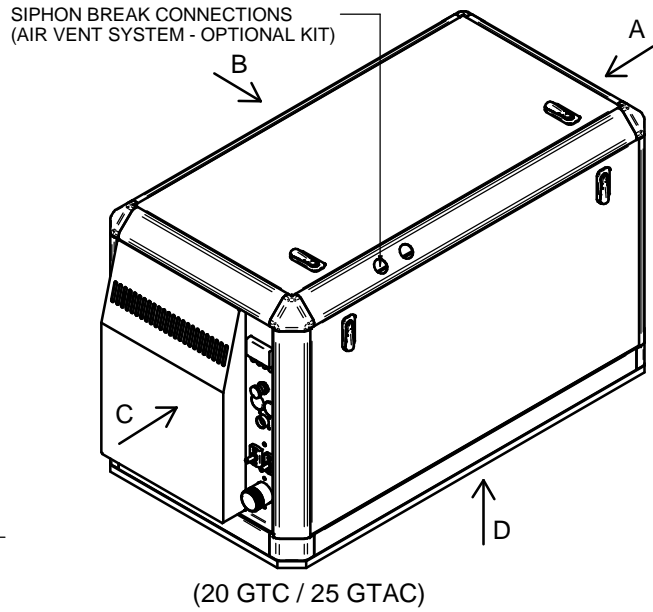
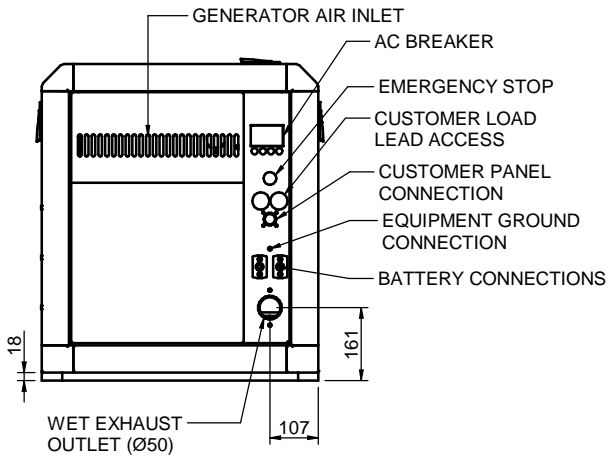


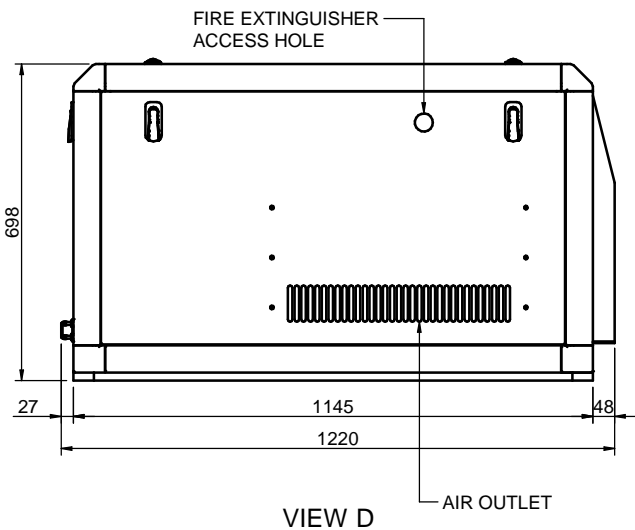
VIEW C



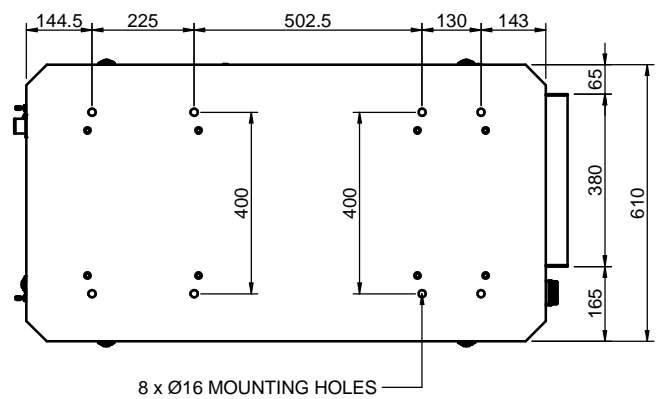
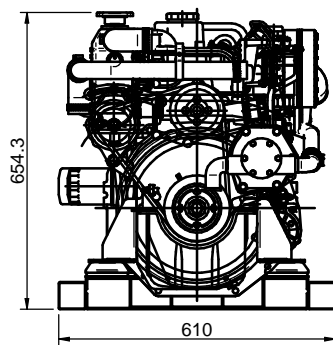
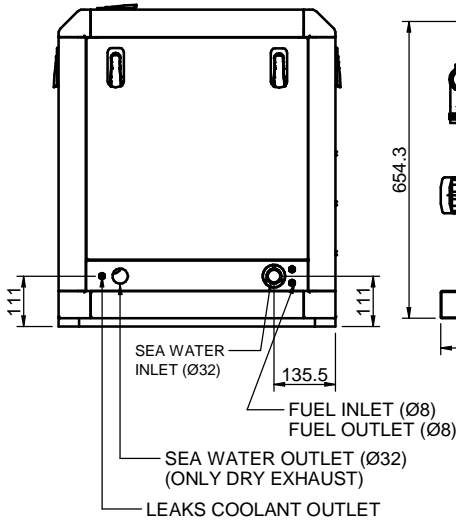
VIEW B




VIEW A



VIEW D



<b>GRUPO 20 GT-20 GTC / 25 GTA-25 GTAC</b>				
<b>GENSET 20 GT-20 GTC / 25 GTA-25 GTAC</b>				
MATERIAL	ACABADO	TRATAMIENTO	PRESENTACION	ESCALA 1/12,5
DIBUJADO JOSE	VERIFICADO S.UBACH	GRADO PRECISION	FECHA CREACION 15/12/2011	ULTIMA REVISION
		SOLÉ, S.A.	GFAY/GFMY	