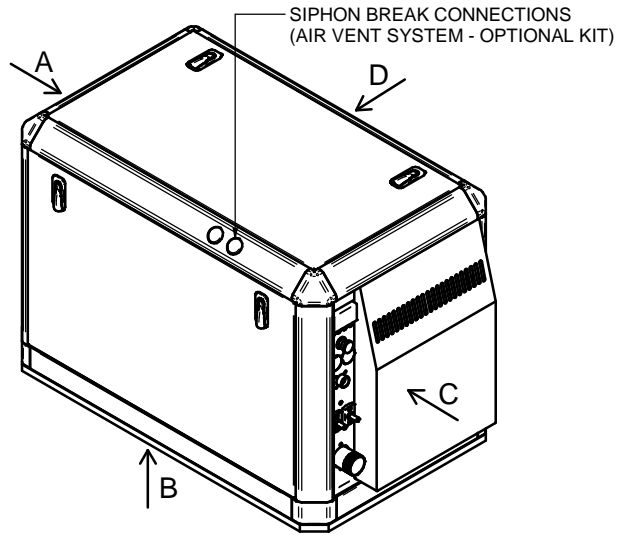
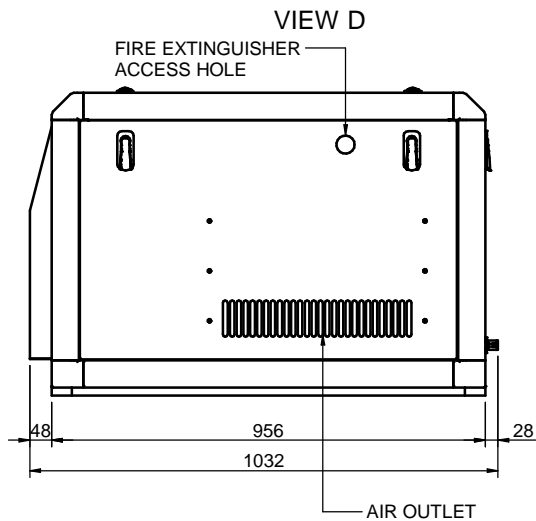


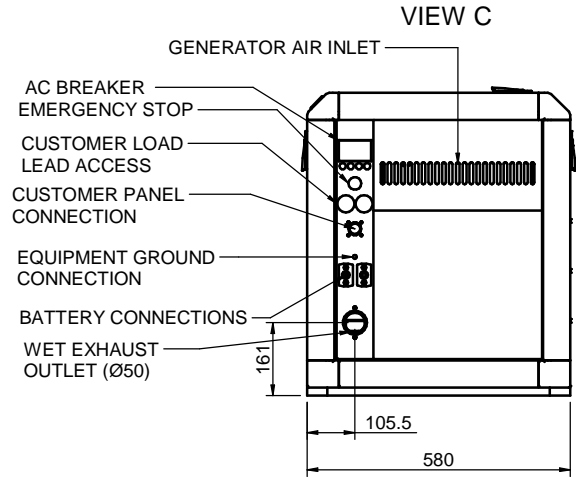
(10 GS / 12 GSA)



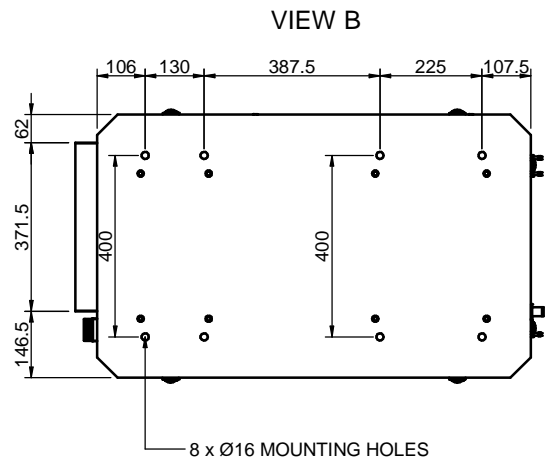
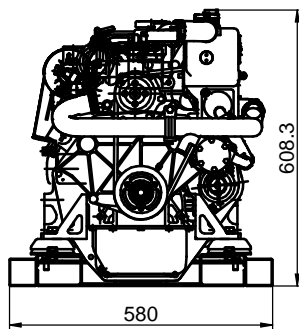
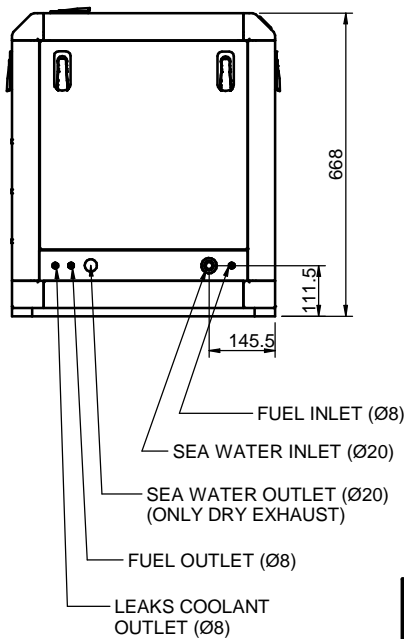
(10 GSC / 12 GSAC)



VIEW A



VIEW C



VIEW B

GRUPO 10 GS - 10 GSC / 12 GSA - 12 GSAC				
GENSET 10 GS - 10 GSC / 12 GSA - 12 GSAC				
MATERIAL	ACABADO	TRATAMIENTO	PRESENTACION	ESCALA
DIBUJADO JOSE	VERIFICADO S.UBACH	GRADO PRECISION	FECHA CREACION 18/12/2012	ULTIMA REVISION
		SOLÉ, S.A.	GCAS / GCMS	