

CARACTERÍSTICAS TÉCNICAS / TECHNICAL SPECIFICATION

Reducción avante <i>Forward reduction</i>	1.50/2.04/2.50/2.94 : 1
Reducción atrás <i>Reverse reduction</i>	1.50/2.04/2.50/2.94 : 1
Tipo <i>Type</i>	Hidráulico <i>Hydraulic</i>
Inclinación / Angle	0°
Par Max. Entrada (Nm) <i>Max. Torque entry (Nm)</i>	Ver anexo técnico <i>See technical appendix</i>
Sentido rotación eje salida <i>Rotation direction, output shaft</i>	Bidireccional <i>Bidirectional</i>
Peso (en seco) <i>Weight (dry)</i>	75 kg
Capacidad aceite <i>Oil capacity</i>	2,8 L
Tipo Aceite / Oil type	SAE 15W40
Max. Tº de trabajo <i>Max. Working Tº</i>	95°C
Angulo max instalación <i>Max instalation angle</i>	15°

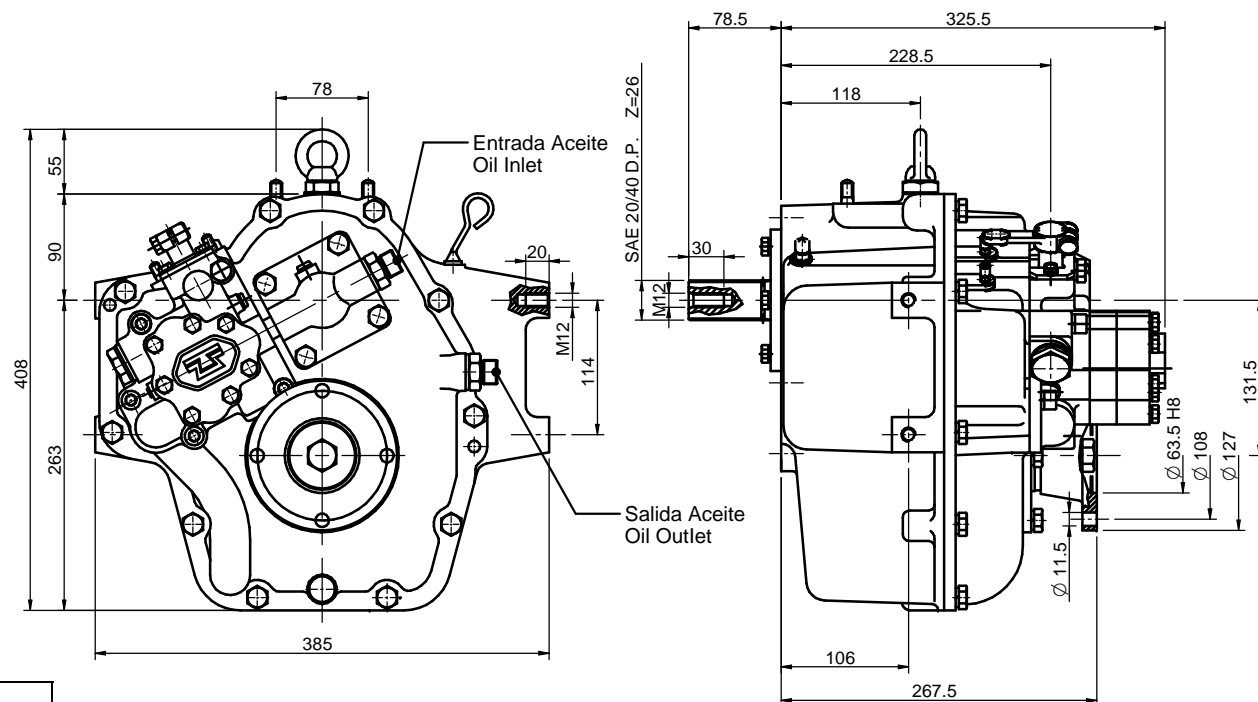


TABLA DE REFERENCIAS / PART NUMBERS


Referencia <i>Part number</i>	Reducción <i>Reduction</i>	Observaciones (Ref) <i>Notes (Part number)</i>
24822000	1.53 : 1	Carcasa / Housing: SAE 3" X=12.5mm (24810021)
24823000	2.04 : 1	Carcasa / Housing: SAE 7" Type BW (24810022)
24824100	2.50 : 1	Kit válvula marcha lenta / Idle valve kit (24820050)
24825000	2.94 : 1	

INFORMACIÓN / INFORMATION

La transmisión marina TM-170, esta equipada con embragues multidisco, accionados hidráulicamente. Los embragues y los engranajes han sido diseñados para transmitir toda la potencia, con la misma relación de transmisión tanto en marcha avante como en marcha atrás.

The TM 170 marine transmission is equipped with hydraulically activated multiple disk clutches and gears have been designed to transmit full power, with the same transmission ratio in forward and reverse.

INVERSOR TM170 TM170 GEARBOX

MATERIAL	ACABADO	TRATAMIENTO	PRESENTACIÓN	ESCALA
				1/
DIBUJADO XAVIER	VERIFICADO S. UBACH	GRADO PRECISIÓN	FECHA CREACIÓN 26/04/2013	ÚLTIMA REVISIÓN ---
 SOLÉ, S.A.		5027		