

CARACTERÍSTICAS TÉCNICAS / TECHNICAL SPECIFICATION

Reducción avante <i>Forward reduction</i>	1.51/2.09/2.40 : 1
Reducción atrás <i>Reverse reduction</i>	1.51/2.09/2.40 : 1
Tipo <i>Type</i>	Hidráulico <i>Hydraulic</i>
Inclinación / Angle	8°
Par Max. Entrada (Nm) <i>Max. Torque entry (Nm)</i>	Ver anexo técnico <i>See technical appendix</i>
Sentido rotación eje salida <i>Rotation direction, output shaft</i>	Bidireccional <i>Bidirectional</i>
Peso (en seco) <i>Weight (dry)</i>	36 kg
Capacidad aceite <i>Oil capacity</i>	2,7 L
Tipo Aceite / Oil type	SAE 15W40
Max. Tº de trabajo <i>Max. Working Tº</i>	95°C
Angulo max instalación <i>Max instalation angle</i>	15°

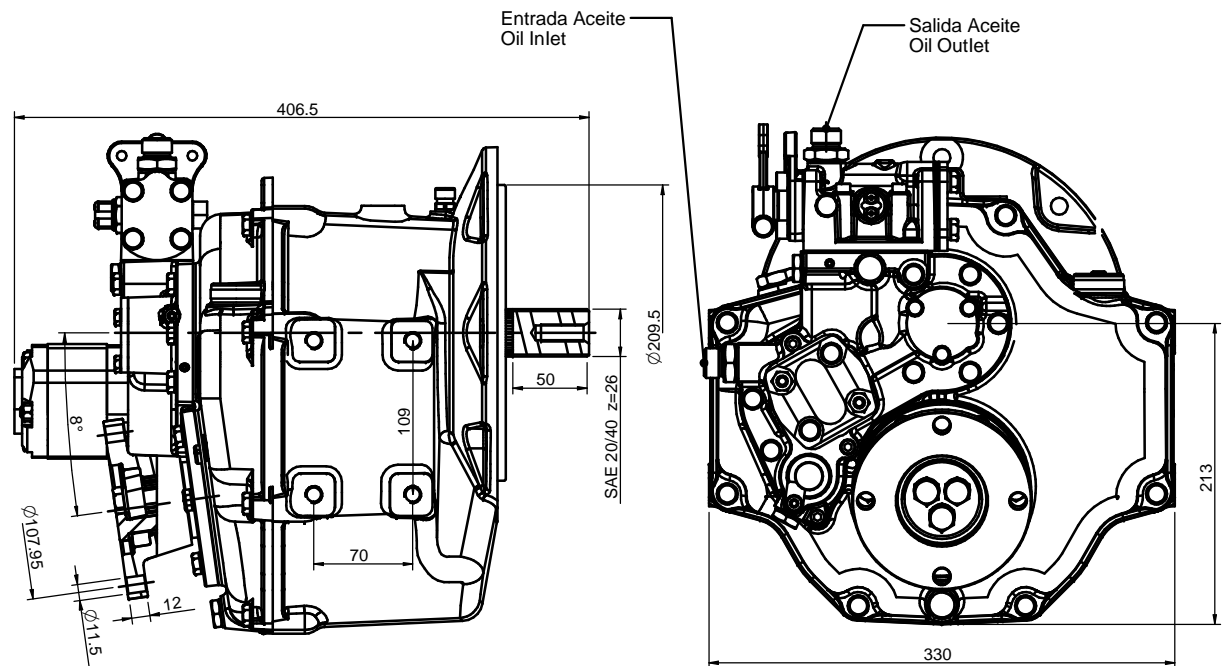


TABLA DE REFERENCIAS / PART NUMBERS

Referencia <i>Part number</i>	Reducción <i>Reduction</i>	Observaciones <i>Notes</i>
24872200.1	1.51 : 1	Adaptador Carcasa: SAE 7"
24873200.1	2.09 : 1	Housing adaptor: SAE 7"
24847200.1	2.40 : 1	

INFORMACIÓN / INFORMATION:

La transmisión marina TM 485A está equipada con embragues multidisco accionados hidráulicamente. Los embragues y los engranajes han sido diseñados para transmitir toda la potencia, con la misma relación de transmisión tanto en marcha avante como en marcha atrás. El ángulo descendente de 8° en el eje de salida posibilita una instalación adecuada del grupo motor-transmisión marina en cascos de planeo o de semi desplazamiento.

The TM 485A marine transmission is equipped with hydraulically activated multiple disk clutches. The clutches and gears have been designed to transmit full power, with the same transmission ratio in forward and reverse. The 8° angle of depression of the output shaft makes it possible to correctly install the marine engine-transmission set on planing or semi-displacement hulls.

INVERSOR TM-485A TECHNODRIVE				
TM-485A TECHNODRIVE GEARBOX				
MATERIAL	ACABADO	TRATAMIENTO	PRESENTACIÓN	ESCALA
				1/
DIBUJADO	VERIFICADO	FECHA CREACIÓN	ÚLTIMA REVISIÓN	
VICTOR PEREZ	S. UBACH	30/04/2013	---	
		SOLÉ, S.A.	5025	