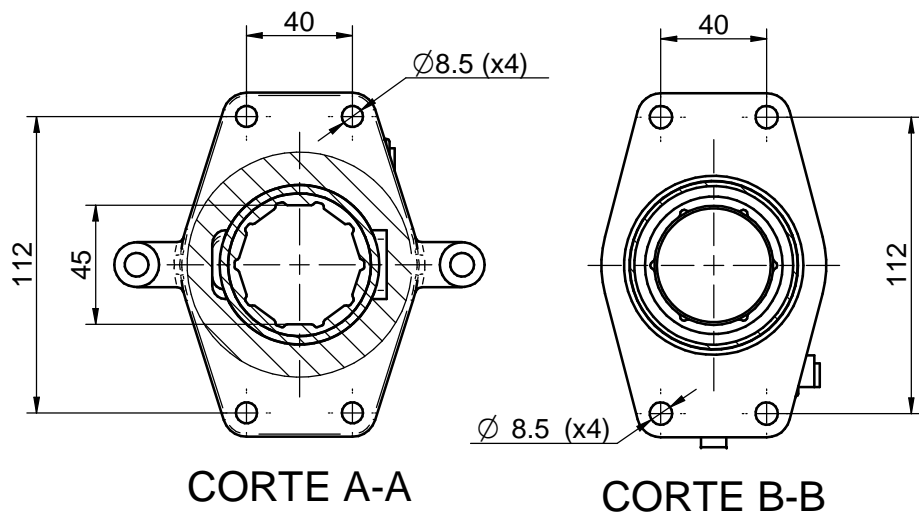


Longitud / Length. Max. 550mm Min. 400
 - Conjunto suministrado a L.Max./ Assy supplied at Max. length



Nº	Referencia	Descripción	Material	Cantidad
1	40045176	CONJUNTO PORTA COJINETE 45		1
2	40845060.1	TUBO BOCINA 45-600	AISI-316L	1
3	40045060	BRIDA PORTA TUBO	Bronce (F-45)	1
4	54102365	TORNILLO DIN-931 M12 x 60	Inox A-2	1
5	54123012	TUERCA AUTOBLOCANTE M12 DIN-985	Inox A-2	1
6	40045131	CIERRE GOMA D.45 TUBO D.65 REFRIG.		1

Medidas Nominales (mm)	100	BOCINA COMPLETA 45-500 TIPO C2				
	30	COMPLETE STERN TUBE ASSY 45-500 TYPE C2				
	6	MATERIAL	ACABADO	TRATAMIENTO	PRESENTACION	ESCALA
	0	/.				
Grado de Precisión DIN-7168	Fino	DIBUJADO	VERIFICADO	GRADO PRECISIÓN	FECHA CREACIÓN	ÚLTIMA REVISIÓN
	Bastio	XAVIER	S. UBACH	MEDIO	20/05/2014	---
				SOLÉ, S.A.		49545050