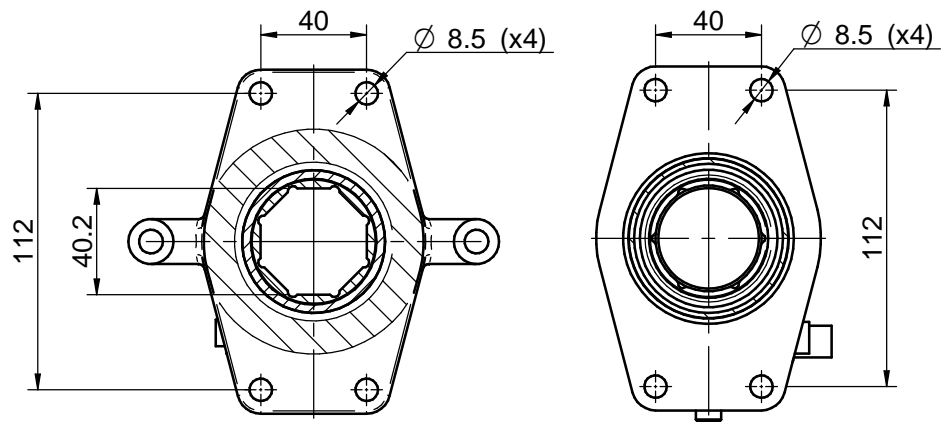


Longitud / Length: Max. 1550mm Min. 400  
 - Conjunto suministrado a L.Max./ Assy supplied at Max. length



CORTE A-A

CORTE B-B

Nº	Referencia	Descripción	Material	Cant.
1	40040166	CONJUNTO PORTA COJINETE 40		1
2	40840160.1	TUBO BOCINA 40-1600	AISI-316L	1
3	40040060	BRIDA PORTA TUBO	Bronce (F-45)	1
4	54102365	TORNILLO DIN-931 M12 x 60	Inox A-2	1
5	54123012	TUERCA AUTOBLOCANTE M12 DIN-985	Inox A-2	1
6	40040131	CIERRE GOMA D.40 TUBO D.60 REFRIG.		1

Medidas Nominales (mm)					<b>BOCINA COMPLETA 40-1500 TIPO C2</b>				
100	a	300	±0.2	±1.2	<b>COMPLETE STERNTUBE ASSY. 40-1500 TYPE C2</b>				
30	a	100	±0.15	±0.5					
6	a	30	±0.1	±0.3	MATERIAL	ACABADO	TRATAMIENTO	PRESENTACION	ESCALA
0	a	6	±0.05	±0.2	DIBUJADO	VERIFICADO	GRADO PRECISION	FECHA CREACION	ULTIMA REVISION
			Fino	±0.1	X.MARGARIT	S. UBACH	MEDIO	15/07/2014	---
			Medio	±0.2					
			Basto	±0.5					
Grado de Precisión DIN-7168					<b>SOLÉ, S.A.</b>				
					<b>49540150</b>				