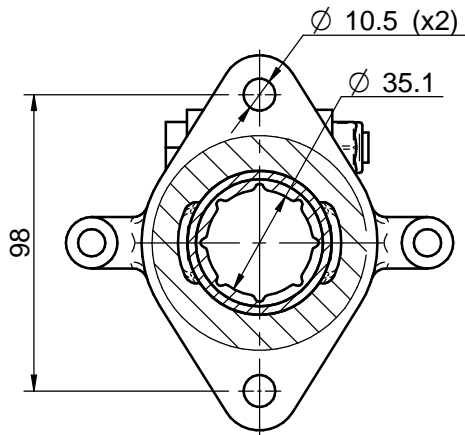
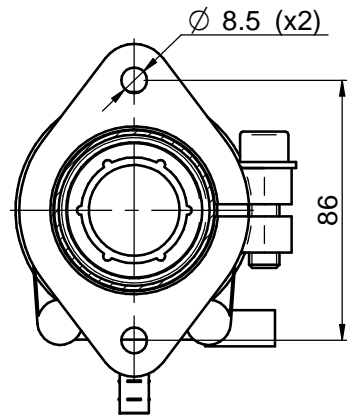


Longitud / Lenght: Max. 1570mm Min. 400
 - Conjunto suministrado a L.Max./ Assy supplied at Max. length



CORTE A-A



CORTE B-B

| Nº | Referencia | Descripción | Material | Cant. |
|----|------------|------------------------------------|-----------|-------|
| 1 | 40035176 | CONJUNTO PORTA COJINETE 35 | | 1 |
| 2 | 40835160.1 | TUBO BOCINA 35-1600 | AISI-316L | 1 |
| 3 | 40035131 | CIERRE GOMA D.35 TUBO D.55 REFRIG. | | 1 |
| 4 | 40035061 | BRIDA PORTA TUBO | | 1 |

| | | | | | | |
|-----------------------------|------|---|------------|-----------------|----------------|-----------------|
| Medidas Nominales (mm) | 100 | BOCINA COMPLETA 35-1500 TIPO C2 | | | | |
| | 30 | COMPLETE STERNTUBE ASSY 35-1500 TYPE C2 | | | | |
| | 6 | MATERIAL | ACABADO | TRATAMIENTO | PRESENTACION | ESCALA |
| | 0 | /. | | | | |
| Grado de Precisión DIN-7168 | 6 | DIBUJADO | VERIFICADO | GRADO PRECISIÓN | FECHA CREACION | ÚLTIMA REVISIÓN |
| | Fino | X.MARGARIT | S. UBACH | MEDIO | 27/10/2014 | --- |
| | | | | SOLÉ, S.A. | 49535150 | |