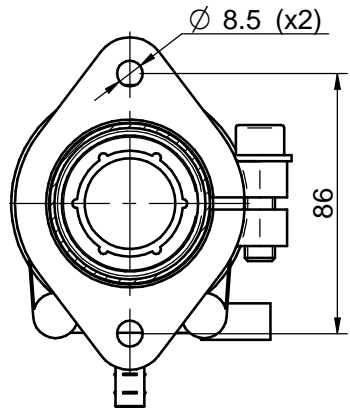


CORTE A-A



CORTE B-B

Longitud / Length Max. 1130mm Min. 400
 - Conjunto suministrado a L.Max./ Assy supplied at Max. length

Nº	Referencia	Descripción	Material	Cant.
1	40035178	CONJUNTO PORTA COJINETE 35		1
2	40835120.1	TUBO BOCINA 35-1200	AISI-316L	1
3	40035131	CIERRE GOMA D.35 TUBO D.55 REFRIG.		1
4	40035061	BRIDA PORTA TUBO		1

Medidas Nominales (mm)	100	BOCINA COMPLETA 35-1000 TIPO C1				
	30	COMPLETE STERNTUBE ASSY 35-1000 TYPE C1				
	6	MATERIAL	ACABADO	TRATAMIENTO	PRESENTACION	ESCALA
	0	DIBUJADO: X.MARGARIT VERIFICADO: S. UBACH GRADO PRECISION: MEDIO FECHA CREACION: 27/10/2014 ULTIMA REVISION: ---				
Grado de Precisión DIN-7168	Fino ±0.05 Medio ±0.1 Basto ±0.2			SOLÉ, S.A.	49435100	